

Hydrauliek

- slangen
- snijring koppelingen & adapters
- hogedruk buis
- flenzen
- pijpbeugels
- snelkoppelingen
- kogelkranen & ventielen

HCU 



DYNAMIEK IN HYDRAULIEK

Swivels



DGWES



DGWS



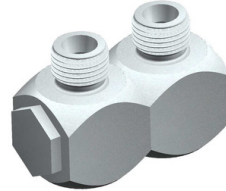
DGWSS



DGDWES



DGDWS



Anwendung: The connection of pressure-leading Schlauchleitungen zum Ausgleich von Dreh- und tube pipelines for equalization of swivel- and Schwenkbewegungen, zwischen Schlauch und rotating motions, between tube and machine Maschinenteilen.

Die Lebensdauer hängt neben den The working life mainly depends on, among the Betriebsbedingungen (Druck und Drehzahl) service conditions (pressure and speed of wesentlich vom spannungsfreien Einbau der rotation), the tension-free installation of the swivel Drehverschraubung ab. Deshalb ist der screwing. Therefore the direct connection of pipes Direktanschluss von Rohrleitungen zu vermeiden. should be avoided. Recommended is the

Empfohlen wird die Zwischenschaltung von interposition of tubes with a length of app. 5xtube Schläuchen mit einer Länge von ca. 5 x outside diameter between the tube valve holders.

Schlauchaußendurchmesser zwischen den Lateral tension forces have to be absolutely Schlauchfassungen. Seitliche Verspannungskräfte avoided. müssen unbedingt vermieden werden.

Vorteile:

- Preisgünstige Ausführung.
- Einfache Bauart.
- Ausrüstbar mit den unterschiedlichsten Dichtungswerkstoffen, für eine Vielzahl von Durchflussmedien und Temperaturbereichen. Zum Beispiel: FKM, EPDM und NBR.

Advantages:

- Low-priced construction.
- Simple design.
- Able to be equipped with different sealing materials, for a plurality of flow mediums and temperature sectors. For example: FKM, EPDM and NBR.

Eigenschaften: Sie sind mit verschiedenen Gewindeanschlüssen lieferbar. Auch im Katalog nicht aufgeführte Gewindeanschlussformen und Gewindegrößen sind auf Anfrage lieferbar.

Werkstoff: Verzinkter Stahl (Cr3).

Dichtung: Standard-Dichtung aus NBR

Einsatzbereich NBR:

- Aliphatische Kohlenwasserstoffe z. B. Propan, Butan, Benzin, Mineralölen (Schmieröle, Hydrauliköle der Gruppen H, H-L und H-LP) und -fetten.
- Schwerentflammaren Druckflüssigkeiten der Gruppen HSA, HSB und HSC.
- Pflanzliche und tierische Öle und Fette. Leichtes Heizöl und Dieselkraftstoff.

Betriebstemperatur: Mit NBR Standard-Dichtung -30°C bis +100°C

Lagerung: Drehgelenke sind 6 Monate bei Lagerbedingungen nach DIN 7716 lagerfähig.

Features: They can be delivered with different thread connections. Also in the catalogue not listed thread-connection-figures and thread-sizes can be delivered if inquired.

Material: Zinc-plated steel (Cr3).

Sealing: Standard-sealing from NBR.

Application sector NBR:

- Aliphatic hydrocarbons for propane, butane, gasoline, mineral oils (lubricant, hydraulic oils of the groups H, H-L and H-LP) and -fats.
- Not easy inflammable pressure-liquids of the groups HSA, HSB and HSC.
- Vegetable and animal fats.
- Gentle fuel oil and Diesel fuel.

Operating temperature: With NBR Standard Sealing -30°C+100°C.

Storage: Swivel joints are able to be stored for 6 months under storage conditions of DIN 7716.

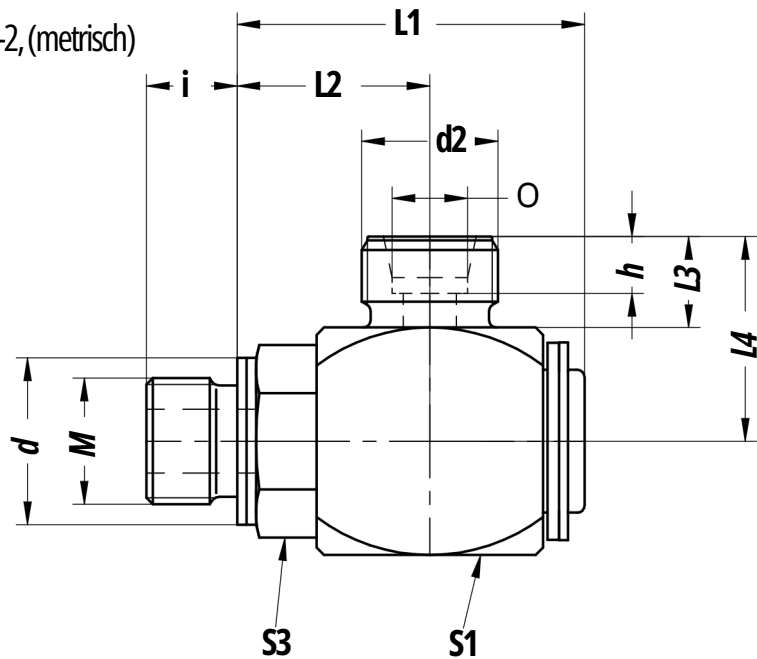
Winkel-Einschraub-Drehverschraubungen Swivel banjo coupling

Rohranschluss nach DIN 2353/ISO 8434-1.

Gewindezapfen nach DIN 3852 T11/ISO 9974-2, (metrisch)

DGWES

Folgende Maße sind
mit ±1mm toleriert: L1, L3, L4,



Ø Rohr		M	DN	Größe/Size	L1	L2	i	L3	L4	h	d	d2	S1	S3
PN	Tube													
leichte Baureihe/light series					40	21	8	10	23,5	7			27	19
	6L	M10x1,0 ED	4	0	41	22	12	10	23,5	7	14	M12x1,5	27	19
	6L	M12x1,5 ED	4	0	41	22	12	10	23,5	7	17	M12x1,5	27	19
	8L	M12x1,5 ED	4	0	46	25	12	10	25	7	17	M14x1,5	30	22
	8L	M14x1,5 ED	6	1	46	25	12	11	26	7	19	M14x1,5	30	22
	10L	M14x1,5 ED	6	1	48	27	12	11	27	7	19	M16x1,5	32	24
250	10L	M16x1,5 ED	8	2	48	27	12	11	27	7	22	M16x1,5	32	24
	12L	M16x1,5 ED	8	2	55	30	12	11	29	7	22	M18x1,5	36	27
	12L	M18x1,5 ED	10	3	55	30	12	12	30	7	24	M18x1,5	36	27
	15L	M18x1,5 ED	10	3	59	33	14	12	32	7	24	M22x1,5	40	32
	15L	M22x1,5 ED	12	4	59	33	14	12	32	7,5	27	M22x1,5	40	32
160	18L	M22x1,5 ED	12	4	66	35	16	14	36,5	7,5	27	M26x1,5	45	36
	22L	M26x1,5 ED	16	5	78	41	18	14	41,5	7,5	32	M30x2,0	55	41
	28L	M33x2,0 ED	19	6	92	50	20	16	48,5	10,5	40	M36x2,0	65	50
100	35L	M42x2,0 ED	24	7	102	56	22	16	53,5	11	50	M45x2,0	75	55
	42L	M48x2,0 ED	30	8	41	22	12	12	25,5	7	55	M52x2,0	27	19
schwere Baureihe/heavy series					0	41	22	12	25,5	7	17	M14x1,5	27	19
	6S	M12x1,5 ED	4	0	46	25	12	12	27	7,5	19	M16x1,5	30	22
	8S	M14x1,5 ED	4	1	48	27	12	12	28	7,5	22	M18x1,5	32	24
	10S	M16x1,5 ED	6	2	55	30	14	14	32	8	24	M20x1,5	36	27
400	12S	M18x1,5 ED	8	3	59	33	14	14	34	8,5	26	M22x1,5	40	32
	14S	M20x1,5 ED	10	4	66	35	16	16	38,5	10,5	27	M24x1,5	45	36
	16S	M22x1,5 ED	12	5	78	41	18	18	45,5	12	32	M30x2,0	55	41
	20S	M27x2,0 ED	16	6	92	51	20	20	52,5	13,5	40	M36x2,0	65	50
250	25S	M33x2,0 ED	19	7	102	56	22	22	59,5	16	50	M42x2,0	75	55
	30S	M42x2,0 ED	24	8							55	M52x2,0		
	38S	M48x2,0 ED	30											

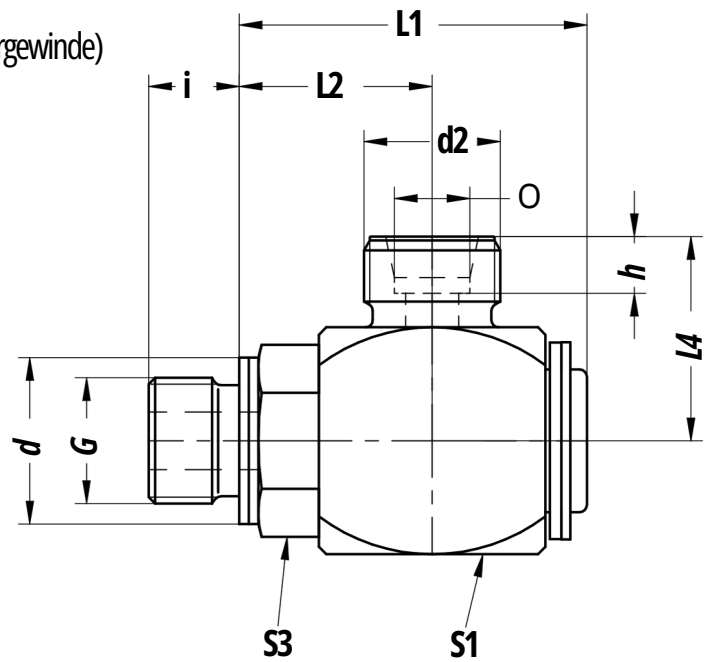
Winkel-Einschraub-Drehverschraubungen Swivel banjo coupling

Rohranschluss nach DIN 2353/ISO 8434-1.

Gewindezapfen nach DIN 3852 T11/ISO 1179-2 (Rohrgewinde)

DGWES

Folgende Maße sind
mit ± 1 mm toleriert: L1, L3, L4,



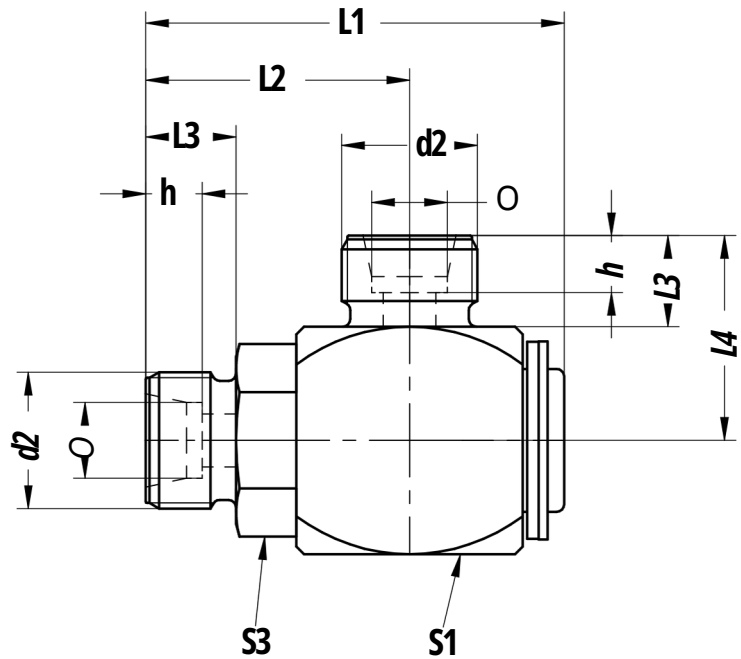
Ø Rohr		Größe/Size		L1	L2	i	L4	h	d	d2	S1	S3
PN	Tube	G	DN									
leichte Baureihe/light series				40	21	8	23	7			27	19
	6L	G 1/8 ED	4	0	41	22	12	23	7	14 M12x1,5	27	19
	6L	G 1/4 ED	4	0	46	25	12	25	7	19 M12x1,5	30	22
	8L	G 1/4 ED	6	1	46	25	12	26	7	19 M14x1,5	30	22
	10L	G 1/4 ED	6	1	48	27	12	27	7	19 M16x1,5	32	24
250	10L	G 3/8 ED	8	2	48	27	12	27	7	22 M16x1,5	32	24
	12L	G 3/8 ED	8	2	55	30	14	29	7	22 M18x1,5	36	27
	12L	G 1/2 ED	10	3	59	33	14	32	7	27 M18x1,5	40	32
	15L	G 1/2 ED	12	4	59	33	14	32	7,5	27 M22x1,5	40	32
160	18L	G 1/2 ED	12	4	66	35	16	36	7,5	27 M26x1,5	45	36
	22L	G 3/4 ED	16	5	78	41	18	41	7,5	32 M30x2,0	55	41
	28L	G 1 ED	19	6	92	51	20	48	10,5	40 M36x2,0	65	50
100	35L	G 1 1/4 ED	24	7	102	56	22	53	11	50 M45x2,0	75	55
	42L	G 1 1/2 ED	30	8	134	77	24	61	11	55 M52x2,0	90	70
	42L	G 2 B	36	9	41	22	12	25	7	68 M52x2,0	27	19
				0	41	22	12	25	7	19 M14x1,5	27	19
schwere Baureihe/heavy series				0	46	25	12	27	7,5	19 M16x1,5	30	22
	6S	G 1/4 ED	4	1	48	27	12	28	7,5	22 M18x1,5	32	24
	8S	G 1/4 ED	4	2	55	30	14	32	8	22 M20x1,5	36	27
	10S	G 3/8 ED	6	3	59	33	14	34	8,5	27 M22x1,5	40	32
400	12S	G 3/8 ED	8	4	66	35	16	38	10,5	27 M24x1,5	45	36
	14S	G 1/2 ED	10	5	78	41	18	45	12	32 M30x2,0	55	41
	16S	G 1/2 ED	12	6	92	51	20	52	13,5	40 M36x2,0	65	50
	20S	G 3/4 ED	16	7	102	56	22	59	16	50 M42x2,0	75	55
250	25S	G 1 ED	19	8						55 M52x2,0		
	30S	G 1 1/4 ED	24									
	38S	G 1 1/2 ED	30									

Winkel-Drehverschraubungen Swivel elbow coupling

Rohranschluss nach DIN 2353/ISO 8434-1.

DGWS

Folgende Maße sind
mit ± 1 mm toleriert: L1, L2, L4,



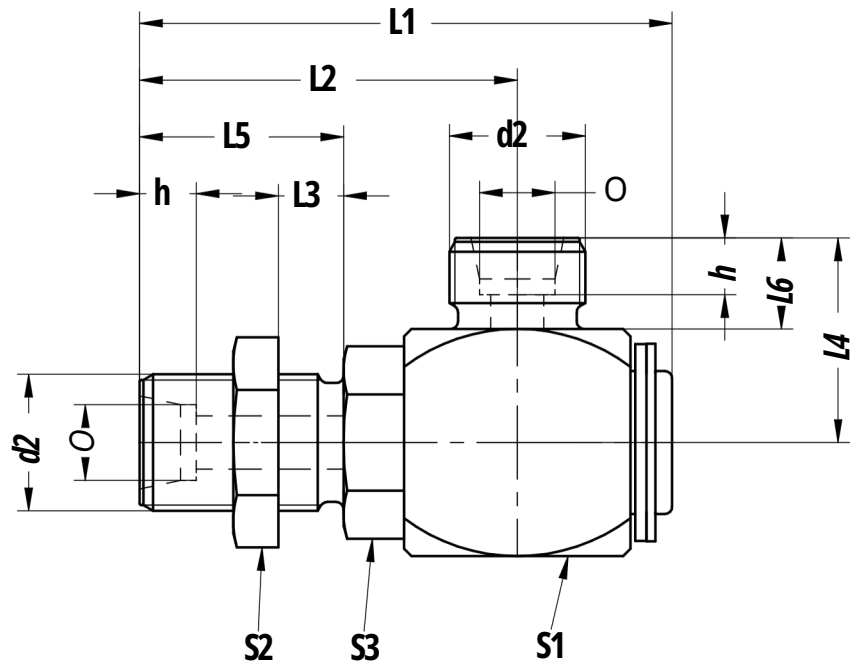
PN	Ø Rohr Tube DN	Größe/Size	L1	L2	L3	L4	h	d2	S1	S3	
leichte Baureihe/light series			49	31	10	23,5	7		27	19	
250	6L	4	0	54	33	10	25	7	M12x1,5	30	22
	8L	6	1	57	36	11	27	7	M14x1,5	32	24
	10L	8	2	63	39	11	29	7	M16x1,5	36	27
	12L	10	3	68	42	12	32	7	M18x1,5	40	32
	15L	12	4	75	46	12	34,5	7,5	M22x1,5	45	36
160	18L	15	5	89	54	14	41,5	7,5	M26x1,5	55	41
	22L	19	6	103	62	14	46,5	7,5	M30x2,0	65	50
100	28L	24	7	115	69	16	53,5	10,5	M36x2,0	75	55
	35L	30	8	147	90	16	61	11	M45x2,0	90	70
	42L	36	9	51	33	12	25,5	7	M52x2,0	27	19
schwere Baureihe/heavy series			0	51	33	12	25,5	7	M14x1,5	27	19
400	6S	4	0	56	35	12	27	7,5	M16x1,5	30	22
	8S	4	1	58	37	12	28	7,5	M18x1,5	32	24
	10S	6	2	66	42	14	32	8	M20x1,5	36	27
	12S	8	3	70	44	14	34	8,5	M22x1,5	40	32
	14S	10	4	79	50	16	38,5	10,5	M24x1,5	45	36
	16S	12	5	93	58	18	45,5	12	M30x2,0	55	41
250	20S	16	6	109	68	20	52,5	13,5	M36x2,0	65	50
	25S	19	7	121	75	22	59,5	16	M42x2,0	75	55
	30S	24	8						M52x2,0		
	38S	30									

Winkel-Drehverschraubungen (Schott) Swivel banjo (tube connection each end), Bulkhead elbow

Rohranschluss nach DIN 2353/ISO 8434-1.

DGWSS

Folgende Maße sind mit ± 1 mm toleriert: L1, L2, L3, L4,



Ø Rohr	Tube DN	Größe/Size	L1	L2	L3	L4	L5	L6	h	d2	S1	S2	S3	
leichte Baureihe/light series			64	46	7	23,5	25	10	7		27	17	19	
250	6L	4	0	69	48	7	25	25	10	7	M12x1,5	30	19	22
	8L	6	1	72	51	7	27	26	11	7	M14x1,5	32	22	24
	10L	8	2	78	54	7	29	26	11	7	M16x1,5	36	24	27
	12L	10	3	83	57	7	32	27	12	7	M18x1,5	40	30	32
	15L	12	4	90	61	7	34,5	27	12	7,5	M22x1,5	45	36	36
160	18L	15	5	109	74	11	41,5	34	14	7,5	M26x1,5	55	41	41
	22L	19	6	123	82	11	46,5	34	14	7,5	M30x2,0	65	46	50
100	28L	24	7	141	95	15	53,5	42	16	10,5	M36x2,0	75	55	55
	35L	30	8	175	118	15	61	44	16	11	M45x2,0	90	65	70
	42L	36	9	46	7	25,5	25	12	7	M52x2,0	27	19	19	
schwere Baureihe/heavy series			46	7	25,5	25	12	7	M14x1,5	27	22	19		
400	6S	4	0	64	50	8	27	27	12	7,5	M16x1,5	30	24	22
	8S	4	0	64	52	8	28	27	12	7,5	M18x1,5	32	27	24
	10S	6	1	71	57	8	32	29	14	8	M20x1,5	36	30	27
	12S	8	2	73	59	8	34	29	14	8,5	M22x1,5	40	32	32
	14S	10	3	81	66	8	38,5	32	16	10,5	M24x1,5	45	41	36
	16S	12	4	85	78	11	45,5	38	18	12	M30x2,0	55	46	41
250	20S	16	5	95	88	11	52,5	40	20	13,5	M36x2,0	65	50	50
	25S	19	6	113	97	12	59,5	44	22	16	M42x2,0	75	65	55
	30S	24	7	129						M52x2,0				
	38S	30	8	143										

Die Schottlängen sind nicht mit der ISO 8434 indentisch!

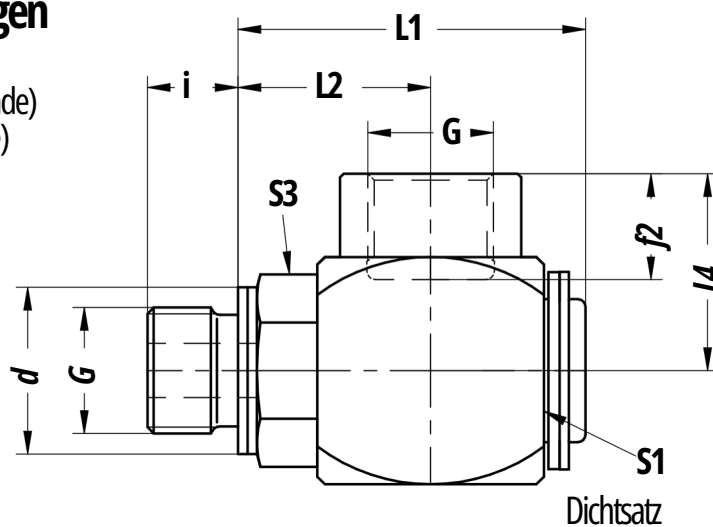
Winkel-Einschraub-Drehverschraubungen

Swivel banjo coupling

Gewindezapfen nach DIN 3852 T11/ISO 1179-2 (Rohrgewinde)
 Einschraubloch nach DIN 3852-2/ISO 1179-1 (Rohrgewinde)

DGWES

Folgende Maße sind
 mit ± 1 mm toleriert: L1, L2, L4,



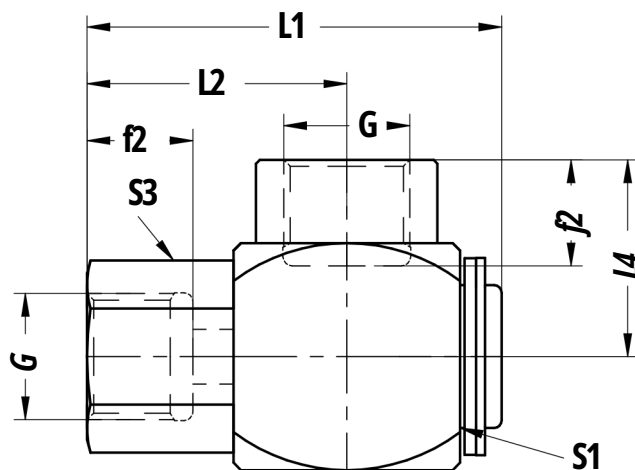
PB	G	DN	Größe/Size	L1	L2	i	L4	f2	d	S1	S3
400	G 1/8	4	0	40	21	8	21,5	11	14	27	19
	G 1/4	4	0	40	22,5	12	25,5	14	19	27	19
	G 3/8	8	2	48	27	12	30,0	14	22	32	24
	G 1/2	10	3	55	30	14	31,0	17	27	36	27
250	G 3/4	16	5	66	35	16	36,0	19	32	45	36
	G 1	19	6	78	41	18	45,5	21	40	55	41
	G 1 1/4	24	7	92	51	20	52,5	23	50	70	50
	G 1 1/2	30	8	102	56	22	59,0	25	55	80	55

Winkel-Einschraub-Drehverschraubungen

Einschraubloch nach DIN 3852-2/ISO 1179-1 (Rohrgewinde)

DGWS

Folgende Maße sind
 mit ± 1 mm toleriert: L1, L2, L4,



PB	G	DN	Größe/Size	L1	L2	L4	f2	S1	S3
400	G 1/4	4	0	50,0	32,5	25,5	14	27	19
	G 3/8	8	2	56,5	36,0	30,0	14	32	24
	G 1/2	10	3	66,0	42,5	31,0	17	36	27
250	G 3/4	16	5	75,5	47,0	36,0	19	45	36
	G 1	19	6	94,0	59,5	45,5	21	55	41
	G 1 1/4	24	7	104,0	66,0	52,5	23	70	50 (55)
	G 1 1/2	30	8	145,0	118,0	59,0	25	80	55

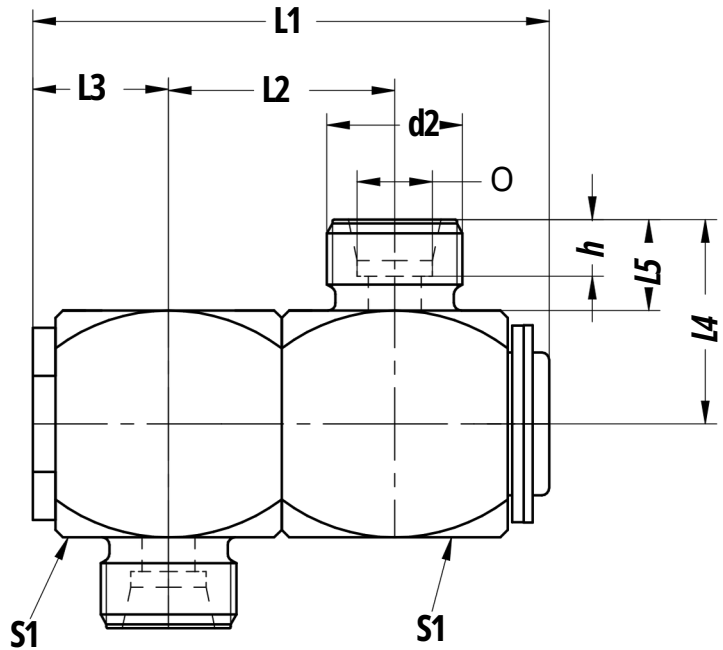
Doppelwinkel-Drehverschraubungen

Double swivel elbow coupling

Rohranschluss nach DIN2353/ISO 8434-1.

DGDWS

Folgende Maße sind mit ± 1 mm toleriert: L1, L2, L3, L4,



PN	Ø Rohr Tube DN	Größe/Size	L1	L2	L3	L4	L5	h	d2	S1	
leichte Baureihe/light series			61	27	16	23,5	10	7		27	
250	6L	4 0	69	30	18	25	10	7	M12x1,5	30	
	8L	6 1	73	32	19	27	11	7	M14x1,5	32	
	10L	8 2	81	36	21	29	11	7	M16x1,5	36	
	12L	10 3	91	40	23	32	12	7	M18x1,5	40	
160	15L	12 4	99	45	25	34,5	12	7,5	M22x1,5	45	
	18L	15 5	120	55	30	41,5	14	7,5	M26x1,5	55	
100	22L	19 6	141	65	35	46,5	14	7,5	M30x2,0	65	
	28L	24 7	161	75	40	53,5	16	10,5	M36x2,0	75	
	35L	30 8	208	98	53	61	16	11	M45x2,0	90	
400	42L	36 9	61	27	16	25,5	12	7	M52x2,0	27	
	schwere Baureihe/heavy series			61	27	16	25,5	12	7	M14x1,5	27
	6S	4 0	69	30	18	27	12	7,5	M16x1,5	30	
	8S	4 1	73	32	19	28	12	7,5	M18x1,5	32	
	10S	6 2	81	36	21	32	14	8	M20x1,5	36	
	12S	8 3	91	40	23	34	14	8,5	M22x1,5	40	
	14S	10 4	99	45	25	38,5	16	10,5	M24x1,5	45	
250	16S	12 5	120	55	30	45,5	18	12	M30x2,0	55	
	20S	16 6	141	65	35	52,5	20	13,5	M36x2,0	65	
	25S	19 7	161	75	40	59,5	22	16	M42x2,0	75	
	30S	24 8							M52x2,0		
	38S	30									

Doppelwinkel-Einschraub-Drehverschraubungen

Double swivel banjo coupling

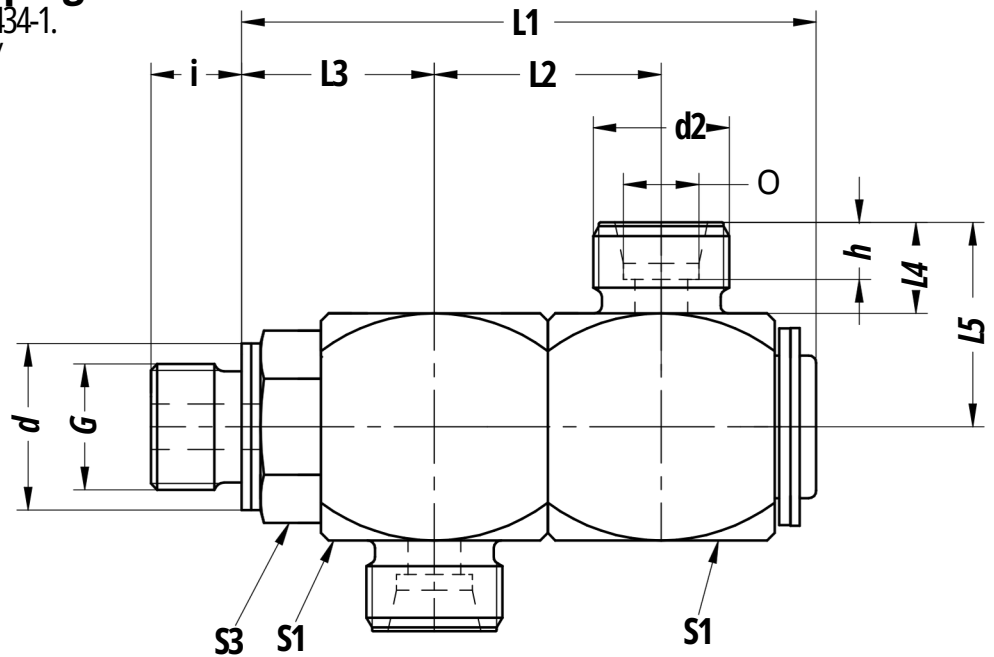
Rohranschluss nach DIN2353/ISO 8434-1.

Gewindezapfen nach DIN 3852 T11/

ISO 1179-2 (Rohrgewinde)

DGDWES

Folgende Maße sind mit ± 1 mm toleriert: L1, L2, L3, L4,



Ø Rohr PN Tube	G	DN	Größe/Size	L1	L2	L3	i	L4	L5	h	d	d2	S1
		4		67	27	21	8	10	23,5	7			
6L	G1/8ED	4	0	68	27	22	12	10	23,5	7			14M 12x1,527
6L	G1/4ED	6	0	76	30	25	12	10	25	7			19M 12x1,527
8L	G1/4ED	6	1	76	30	25	12	11	26	7			19M 14x1,530
10L	G1/4ED	7	1	80	32	27	12	11	27	7			19M 16x1,530
250	10L	G3/8ED	7	2	80	32	27	12	11	27	7		22M 16x1,532
	12L	G3/8ED	10	2	91	36	30	14	11	29	7		22M 18x1,532
	12L	G1/2ED	12	3	99	40	33	14	12	32	7		27M 18x1,536
	15L	G1/2ED	15	4	99	40	33	14	12	32	7,5		27M 22x1,540
160	18L	G1/2ED	16	4	111	45	35	16	14	36,5	7,5		27M 26x1,540
	22L	G3/4ED	19	5	133	55	41	18	14	41,5	7,5		32M 30x2,045
	28L	G1ED	24	6	157	65	51	20	16	48,5	10,5		40M 36x2,055
100	35L	G1 1/4ED	30	7	177	75	56	22	16	53,5	11		50M 45x2,065
	42L	G1 1/2ED	4	8	68	27	22	12	12	25,5	7		55M 52x2,075
	6S	G1/4ED	4	0	68	27	22	12	12	25,5	7		19M 14x1,527
	8S	G1/4ED	6	0	76	30	25	12	12	27	7,5		19M 16x1,527
	10S	G3/8ED	7	1	80	32	27	12	12	28	7,5		22M 18x1,530
	12S	G3/8ED	10	2	91	36	30	14	14	32	8		22M 20x1,532
400	14S	G1/2ED	12	3	99	40	33	14	14	34	8,5		27M 22x1,536
	16S	G1/2ED	16	4	111	45	35	16	16	38,5	10,5		27M 24x1,540
	20S	G3/4ED	19	5	133	55	41	18	18	45,5	12		32M 30x2,045
	25S	G1ED	24	6	157	65	51	20	20	52,5	13,5		40M 36x2,055
	30S	G1 1/4ED	30	7	177	75	56	22	22	59,5	16		50M 42x2,065
250	38S	G1 1/2ED	8										55M 52x2,075

DGWESVA



DGWSVA



DGWSSVA



Anwendung: Anschluss von druckführenden Schlauchleitungen zum Ausgleich von Dreh- und Schwenkbewegungen, zwischen Schlauch und Maschinenteilen.

Application: The connection of pressure-leading tube pipelines for equalization of swivel- and rotating motions, between tube and machine parts.

Die Lebensdauer hängt neben den Betriebsbedingungen (Druck und Drehzahl) wesentlich von spannungsfreiem Einbau der Drehverschraubung ab. Deshalb ist Direktanschluss von Rohrleitungen vermeiden. Empfohlen wird die Zwischenschaltung von Schläuchen mit einer Länge von ca. 5 x Schlauchaußendurchmesser zwischen den Schlauchfassungen. Seitliche Verspannungskräfte müssen unbedingt vermieden werden.

The working life mainly depends on, among the service conditions (pressure and speed of rotation), the tension-free installation of the swivel screwing. Therefore the direct connection of pipes should be avoided. Recommended is the interposition of the tubes with a length of app. 5x tube outside diameter between the tube valve holders.

Längliche Verspannungskräfte müssen unbedingt vermieden werden.

Lateral tension forces have to be absolutely avoided.

Vorteile:

- Preisgünstige Ausführung.
- Einfache Bauart.
- Ausrüstbar mit den unterschiedlichsten Dichtungs-werkstoffen, für eine Vielzahl von Durchflussmedien und Temperaturbereichen. Zum Beispiel: FKM, EPDM und NBR.

Advantages:

- Low-priced construction.
- Simple design.
- Able to be equipped with different sealing materials, for a plurality of flow mediums and temperature sectors.

Eigenschaften: Sie sind mit verschiedenen Gewindeanschlüssen lieferbar. Auch im Katalog nicht aufgeführte Gewindeanschlussformen und Gewindegrößen sind auf Anfrage lieferbar.

Features: They can be delivered with different thread connections. Also in the catalogue not listed thread-connection-figures and thread-sizes can be delivered if inquired.

Werkstoff: Rost- und säurebeständiger Stahl 1.4404

Material: All components in stainless steel.

Dichtung: Standard-Dichtung aus FKM

Sealing: Standard-sealing from FKM

Einsatzbereich FKM:

Application sector FKM:

- Mineralöle und Fette,
- Aliphatische, aromatische und chlorierte Kohlenwasserstoffe,
- Benzin, Super-Benzin, Diesel-Kraftstoffe,
- Schwerentflammbare Flüssigkeiten auf Phosphat-
- Ester-Basis, Silikonöle und Fette, Säuren und Laugen bis zu bestimmten Konzentrationen, Nicht geeignet für Bio-Öle und Wasser >100°C.

- Mineral oils and Fats,
- Aliphatical, aromatically and chlorinated hydrocarbons,
- Gasoline, super-gasoline, Diesel fuels,
- Not easy inflammable liquids on phosphate-ester-basis,
- Silicon oils and Fats, Acids and leaches up to definitive concentrations, Not suitable for Bio-Oils and water >100°C.

Betriebstemperatur: Mit FKM Standard-Dichtung -20°C bis +120°C. Bei höherer Temperaturen bitte anfragen!

Operating temperature: With FKM Standard-sealing -20°C to +120°C

Die VA-Drehgelenke sind nur für schmierende Medien geeignet.

The swivels joints are only useable for lubricated medias.

Lagerung: Drehgelenke sind 6 Monate bei Lagerbedingungen nach DIN 7716 lagerfähig.

Storage: Swivels joints are able to be stored for 6 months under storage conditions of DIN 7716.

Winkel-Einschraub-Drehverschraubungen

Swivel banjo coupling

Rohranschluss nach DIN 2353/ISO 8434-1.

Gewindezapfen nach DIN3852 T11/

ISO 9974-2, (metrisch).

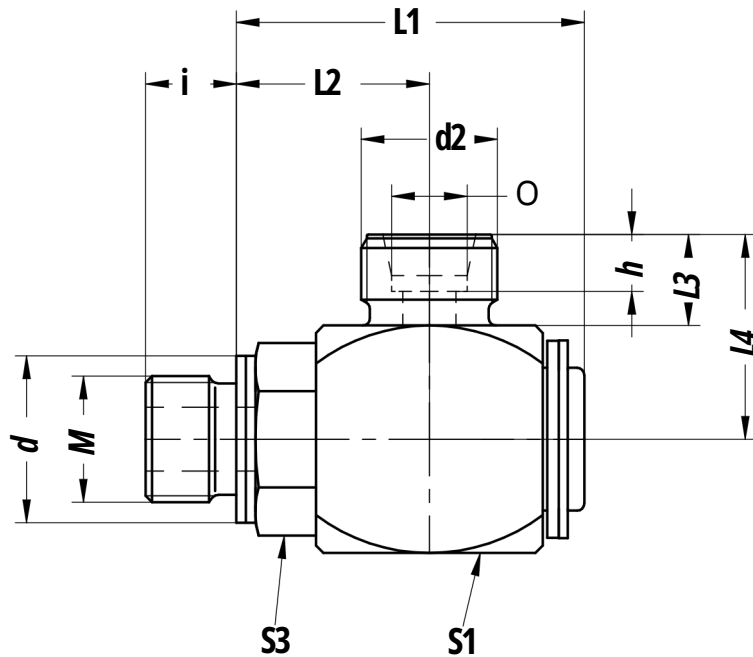
Nur für schmierende Medien geeignet!

DGWES VA

Material: Rostfreier Stahl 1.4404

Folgende Maße sind

mit ±1mm toleriert: L1, L3, L4,



Ø Rohr			Größe/Size	L1	L2	L3	i	L4	h	d	d2	S1
PN	Tube	M	DN									
leichte Baureihe/light series				40	21	10	8	23,5	7			27
	6L	M 10x1,0 ED	4	0	41	22	10	12	23,5	7	14 M12x1,5	27
	6L	M 12x1,5 ED	4	0	41	22	10	12	23,5	7	17 M12x1,5	27
	8L	M 12x1,5 ED	4	0	41	22	10	12	23,5	7	17 M14x1,5	27
	8L	M 14x1,5 ED	4	0	48	27	11	12	27	7	19 M14x1,5	32
	10L	M 14x1,5 ED	6	2	48	27	11	12	27	7	19 M16x1,5	32
250	10L	M 16x1,5 ED	7	2	48	27	11	12	27	7	22 M16x1,5	32
	12L	M 16x1,5 ED	7	2	55	30	11	12	28,5	7	22 M18x1,5	35
	12L	M 18x1,5 ED	8	3	55	30	12	12	29,5	7	24 M18x1,5	35
	15L	M 18x1,5 ED	8	3	59	33	12	14	32	7,5	24 M22x1,5	40
				4	66	35	14	16	36,5	7,5	27 M26x1,5	45
160	18L	M 22x1,5 ED	12	4	78	41	14	18	41,5	7,5	32 M30x2,0	55
	22L	M 26x1,5 ED	16	5	92	50	16	20	48,5	11	40 M36x2,0	65
				6								
	28L	M 33x2,0 ED	19	6	102	56	16	22	53,5	11	50 M45x2,0	75
100	35L	M 42x2,0 ED	24	7	41	22	12	12	25,5	7	55 M52x2,0	27
	42L	M 48x2,0 ED	30	8	41	22	12	12	25,5	7	55 M52x2,0	27
				0	41	22	12	12	25,5	7	17 M14x1,5	27
schwere Baureihe/heavy series				0	48	27	12	12	28	7,5	19 M16x1,5	32
	6S	M 12x1,5 ED	4	2	48	27	12	12	28	7,5	22 M18x1,5	32
	8S	M 14x1,5 ED	4	2	55	30	14	14	31,5	8	24 M20x1,5	35
	10S	M 16x1,5 ED	7	3	59	33	14	14	34	8,5	26 M22x1,5	40
400	12S	M 18x1,5 ED	8	4	66	35	16	16	38,5	11	27 M24x1,5	45
	14S	M 20x1,5 ED	10	5	78	41	18	18	45,5	12	32 M30x2,0	55
	16S	M 22x1,5 ED	12	6	92	51	20	20	52,5	14	40 M36x2,0	65
				7	102	56	22	22	59,5	16	50 M42x2,0	75
250	20S	M 27x2,0 ED	16	7								
	25S	M 33x2,0 ED	19	8							55 M52x2,0	
	30S	M 42x2,0 ED	24									
	38S	M 48x2,0 ED	30									

Winkel-Einschraub-Drehverschraubungen

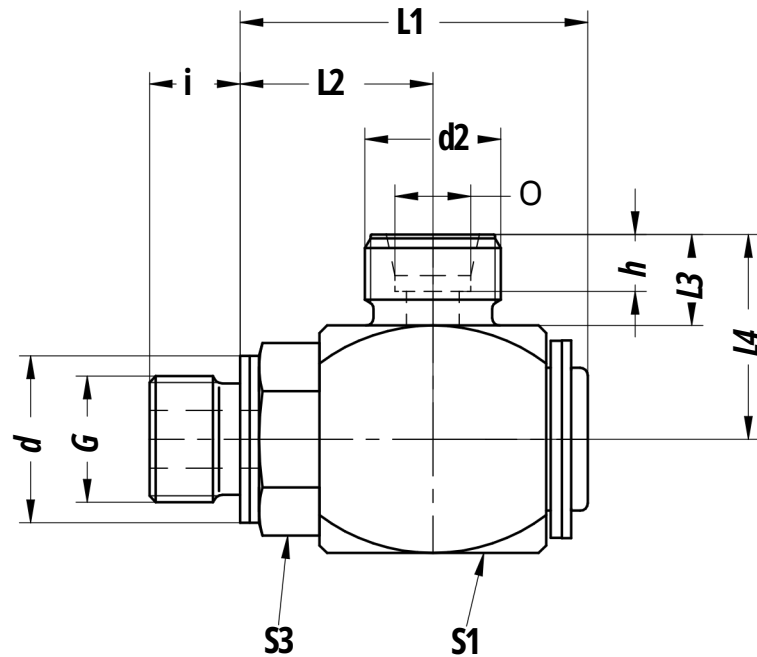
Swivel banjo coupling

Rohranschluss nach DIN 2353/ISO 8434-1.
Gewindezapfen nach DIN 3852 T11/
ISO 1179-2 (Rohrgewinde).

Nur für schmierende Medien geeignet!

DGWES VA

Material: Rostfreier Stahl 1.4404
Folgende Maße sind
mit ±1mm toleriert: L1, L3, L4,



Ø Rohr	PN	Tube	G	DN	Größe/Size	L1	L2	L3	i	L4	h	d	d2	S1	S3
leichte Baureihe/light series						40	21	10	8	23,5	7	14	M12x1,527	19	
	6L	G 1/8 ED	4	0	41	22	10	12	23,5	7	19	M12x1,527	19		
	6L	G 1/4 ED	4	0	41	22	10	12	23,5	7	19	M14x1,527	19		
	8L	G 1/4 ED	4	0	48	27	11	12	27	7	19	M16x1,532	24		
	10L	G 1/4 ED	6	2	48	27	11	12	27	7	22	M16x1,532	24		
250	10L	G 3/8 ED	8	2	48	27	11	12	27	7	22	M18x1,532	24		
	12L	G 3/8 ED	8	2	55	30	11	14	28,5	7	27	M18x1,535	27		
	12L	G 1/2 ED	10	3	55	30	12	14	32	7	27	M22x1,540	32		
	15L	G 1/2 ED	12	4	55	30	12	14	32	7,5	27	M26x1,540	32		
	18L	G 1/2 ED	12	4	66	35	14	16	36,5	7,5	32	M30x2,045	36		
160	22L	G 3/4 ED	16	5	78	41	14	18	41,5	7,5	40	M36x2,055	41		
100	28L	G 1 ED	19	6	92	51	16	20	51	10,5	50	M45x2,070	50		
	35L	G 1 1/4 ED	24	7	102	56	16	22	56	11	55	M52x2,080	55		
	42L	G 1 1/2 ED	30	8	158	77	16	20	88	11	55	M52x2,070	120		
	42L	G 2 ED	36	9	41	22	12	12	25,5	7	19	M14x1,527	19		
schwere Baureihe/heavy series						0	41	22	12	25,5	7	19	M16x1,527	19	
	6S	G 1/4 ED	4	0	48	27	12	12	28	7,5	22	M18x1,532	24		
	8S	G 1/4 ED	4	2	48	27	12	12	28	7,5	22	M20x1,532	24		
	10S	G 3/8 ED	7	2	55	30	14	14	31,5	8	27	M22x1,535	27		
400	12S	G 3/8 ED	8	3	59	33	14	14	34	8,5	27	M24x1,540	32		
	14S	G 1/2 ED	10	4	66	35	16	16	38,5	10,5	32	M30x2,045	36		
	16S	G 1/2 ED	12	5	78	41	18	18	45,5	12	40	M36x2,055	41		
	20S	G 3/4 ED	16	6	92	51	20	20	55	13,5	50	M42x2,070	50		
250	25S	G 1 ED	19	7	102	56	22	22	62	16	55	M52x2,080	55		
	30S	G 1 1/4 ED	24	8											
	38S	G 1 1/2 ED	30												

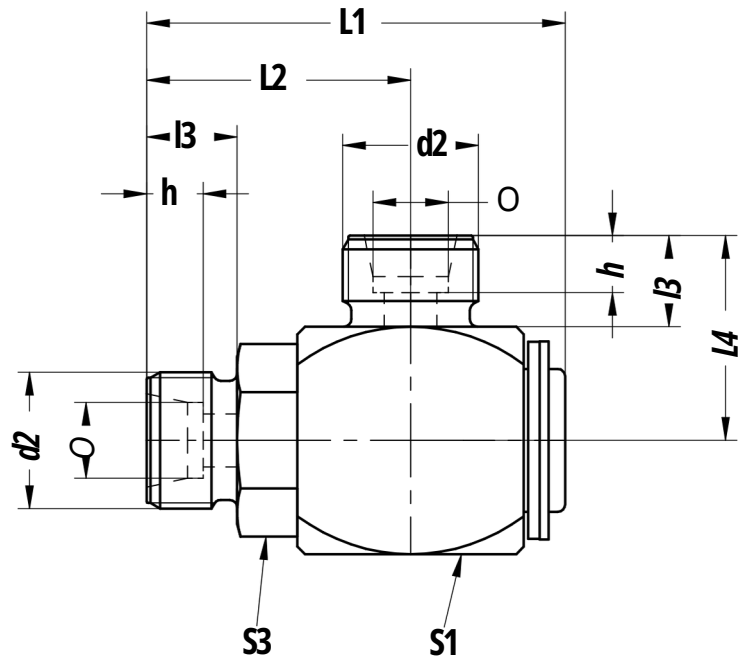
Winkel-Drehverschraubungen Swivel elbow coupling

Rohranschluss nach DIN 2353/ISO 8434-1.

Nur für schmierende Medien geeignet!

DGWS VA

Material: Rostfreier Stahl 1.4404
Folgende Maße sind
mit ± 1 mm toleriert: L1, L2, L4,



PN	Ø Rohr Tube DN	Größe/Size	L1	L2	L3	L4	h	d2	S1	S3
leichte Baureihe/light series			49	31	10	23,5	7		27	19
250	6L	4 0	49	31	10	23,5	7	M12x1,5	27	19
	8L	4 0	57	36	11	27	7	M14x1,5	32	24
	10L	7 2	63	39	11	28,5	7	M16x1,5	35	27
	12L	10 3	68	42	12	32	7	M18x1,5	40	32
	15L	12 4	75	46	12	34,5	7,5	M22x1,5	45	36
160	18L	15 5	89	54	14	41,5	7,5	M26x1,5	55	41
	22L	19 6	103	62	14	46,5	7,5	M30x2,0	65	50
100	28L	24 7	115	69	16	53,5	10,5	M36x2,0	75	55
	35L	30 8	152	93	16	88	11	M45x2,0	70	120
	35L	30 8	51	33	12	25,5	7	M52x2,0	27	19
	42L	36 9	51	33	12	25,5	7	M14x1,5	27	19
schwere Baureihe/heavy series			58	37	12	28	7,5	M16x1,5	32	24
400	6S	4 0	58	37	12	28	7,5	M18x1,5	32	24
	8S	4 0	66	42	14	31,5	8	M20x1,5	35	27
	10S	7 2	70	44	14	34	8,5	M22x1,5	40	32
	12S	7 2	79	50	16	38,5	10,5	M24x1,5	45	36
	14S	10 3	93	58	18	45,5	12	M30x2,0	55	41
	16S	12 4	109	68	20	52,5	13,5	M36x2,0	65	50
250	20S	16 5	121	75	22	59,5	16	M42x2,0	75	55
	25S	19 6						M52x2,0		
	30S	24 7								
	30S	24 7								
	38S	30 8								

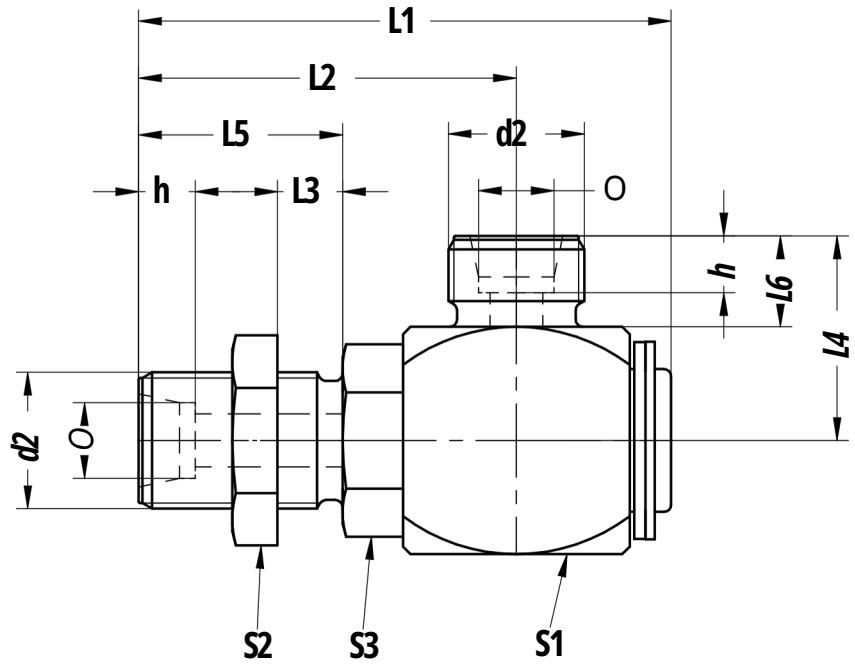
Winkel-Drehverschraubungen (Schott) Swivel banjo (tube connection each end), Bulkhead elbow

Nur für schmierende Medien geeignet!

Rohranschluss nach DIN 2353/ISO 8434-1.

DGWSS VA

Material: Rostfreier Stahl 1.4404
Folgende Maße sind
mit ±1mm toleriert: L1, L2, L3, L4,



Ø Rohr	Tube DN	Größe/Size	L1	L2	L3	L4	L5	L6	d2	h	S1	S2	S3
leichte Baureihe/light series			46	7	23,5	25	10		7 M12x1,5	27	17	19	
250	6L	4 0	64	46	7	23,5	25	10	7 M14x1,5	27	19	19	
	8L	4 0	64	51	7	27	26		7 M16x1,5	32	22	24	
	10L	7 2	72	54	7	29	26	11	7 M18x1,5	36	24	27	
	12L	10 3	78	57	7	32	27	11	7 M22x1,5	40	30	32	
	15L	12 4	83	61	7	34,5	27	12	7,5 M26x1,5	45	36	36	
160	18L	15 5	90	74	11	41,5	34	12	7,5 M30x2,0	55	41	41	
	22L	19 6	109	82	11	46,5	34	14	7,5 M36x2,0	65	46	50	
100	28L	24 7	123	95	15	53,5	42	14	10,5 M45x2,0	75	55	55	
	35L	30 8	141	46	7	25,5	25	16	7 M14x1,5	27	19	19	
schwere Baureihe/heavy series			46	7	25,5	25	12		7 M16x1,5	27	22	19	
400	6S	4 0	64	52	8	28	27	12	7,5 M18x1,5	32	24	24	
	8S	4 0	64	52	8	28	27	12	7,5 M20x1,5	32	27	24	
	10S	7 2	73	57	8	32	29	12	8 M22x1,5	36	30	27	
	12S	7 2	73	59	8	34	29	14	8,5 M24x1,5	40	32	32	
	14S	10 3	81	66	8	38,5	32	14	10,5 M30x2,0	45	41	36	
	16S	12 4	85	78	11	45,5	38	16	12 M36x2,0	55	46	41	
250	20S	16 5	95	88	11	52,5	40	18		65	50	50	
	25S	19 6	113	97	12	59,5	44	20		75	65	55	
250	30S	24 7	129					22	13,5 M42x2,0				
	38S	30 8	143						16 M52x2,0				

Die Schottlängen sind nicht mit der ISO 8434 indentisch!

Winkel-Einschraub-Drehverschraubungen

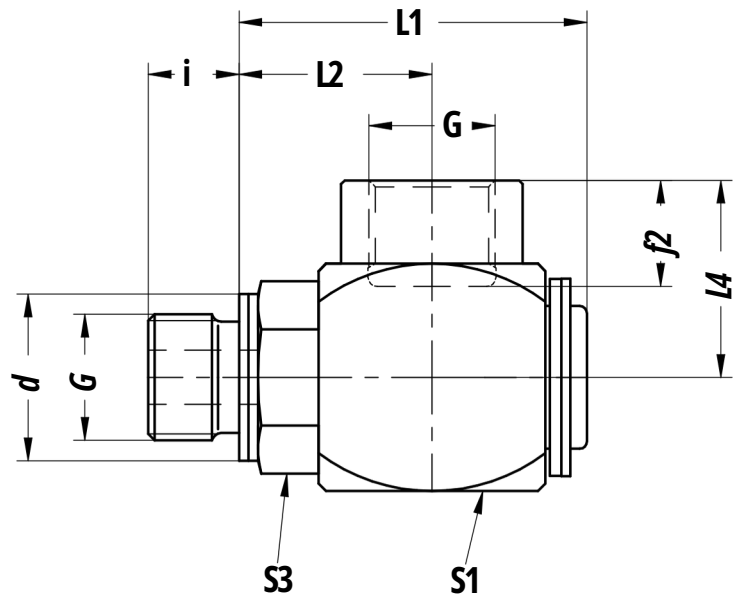
Swivel banjo coupling

Gewindezapfen nach DIN 3852 T11/ISO 1179-2 (Rohrgewinde).
Einschraubloch nach DIN 3852 T2/ISO 1179-1 (Rohrgewinde)

Nur für schmierende Medien geeignet!

DGWES VA

Material: Rostfreier Stahl 1.4404
Folgende Maße sind
mit ±1mm toleriert: L1, L2, L3,



PN	G	Größe/Size	DN	L1	L2	i	L4	f2	d	d3	S1	S3
400	G1/8ED	0	4	40	21	8	21,5	11	14	G1/8	27	19
	G1/4ED	0	4	41	22	12	25,5	14	19	G1/4	27	19
	G3/8ED	2	7	47	26	12	30	14	22	G3/8	32	22
	G1/2ED	3	10	55	30	14	31	17	27	G1/2	35	27
250	G3/4ED	5	16	66	35	16	36	19	32	G3/4	45	36
	G1ED	6	19	78	41	18	45,5	21	40	G1	55	41
	G1 1/4ED	7	24	92	51	20	52,5	23	50	G1 1/4	70	50
200	G1 1/2ED	8	30	102	56	22	59	25	55	G1 1/2	80	55
	G2ED	9	42	158	77	22	58	27	68	G2	110	70

Das Drehgelenk 81 6229 5050 07E5 ist für nicht schmierende Medien geeignet!

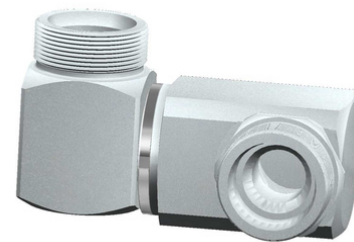
75 K = Axial



76 K = Winkel



77 K = Doppelwinkel



Anwendung: The connection of pressure-leading Schlauchleitungen zum Ausgleich von Dreh- und Schwenkbewegungen, zwischen Schlauch und Maschinenteilen.

Application: The connection of tube pipelines for equalization of swivel- and rotating motions, between tube and machine parts. The working life mainly depends on, among the service conditions (pressure and speed of rotation), essentially from the tension-free installation of the swivel screwing.

Die Lebensdauer hängt neben den Betriebsbedingungen (Druck und Drehzahl) wesentlich vom spannungsfreien Einbau der Drehverschraubung ab. Deshalb ist der Direktanschluss von Rohrleitungen zu vermeiden. Recommended is the interposition of tubes with a Schläuchen mit einer Länge von ca. 5 x Schlauchaußendurchmesser zwischen den Schlauchfassungen. Seitliche Verspannungskräfte müssen unbedingt vermieden werden.

Vorteile:

- Wartungsfrei.
- Niedrige Anlaufdrehmomente.
- Ausrüstbar mit den unterschiedlichsten Dichtungs-werkstoffen, für eine Vielzahl von Durchflussmedien und Temperaturbereichen. Zum Beispiel: FKM, EPDM, NBR und Kalrez.

Advantages:

- Maintenance-free.
- Low starting-rotating-moments.
- Able to be equipped with different sealing materials, for a plurality of flow mediums and temperature sectors. For example: FKM, EPDM, NBR and Kalrez.

Eigenschaften: Sie sind mit verschiedenen Gewindeanschlüssen lieferbar. Auch im Katalog nicht aufgeführte Gewinde-Anschlussformen und Gewindegrößen sind auf Anfrage lieferbar.

Features: They can be delivered with different thread connections. Also in the catalogue not listed thread-connection-figures and thread-sizes can be delivered if inquired.

Werkstoff: Verzinkter Stahl (Cr3), alle verschleißbeanspruchten Komponenten gehärtet.

Material: Zinc-plated steel (Cr3), all abrasion-high-duties components hardened.

Dichtung: Standard-Dichtung aus FKM.

Sealing: Standard-sealing from FKM.

Einsatzbereich Drehgelenk mit FKM:

- Mineralöle und Fette,
- aliphatische, aromatische und chlorierte Kohlenwasserstoffe,
- Benzin, Super-Benzin, Diesel-Kraftstoffe,
- schwerentflammare Flüssigkeiten auf Phosphat-Ester-Basis,
- Silikonöle und Fette,
- Drehgelenk nicht geeignet für Wasser.

Application sector swivel joint with FKM:

- Mineral oils and Fats,
- Aliphatical, aromatically and chlorinated hydrocarbons,
- Gasoline, super-gasoline, Diesel fuels,
- Not easy inflammable liquids on phosphate-ester-basis,
- Silicon oils and Fats,
- Swivel joint not suitable for water.

Betriebstemperatur: Mit FKM Standard-Dichtung –20°C bis +120°C. Bei höherer Temperaturen und andere Medien bitte anfragen!

Operating temperature: With FKM Standard-sealing –20°C to +120°C

Lagerung: Drehgelenke sind 6 Monate bei Lagerbedingungen nach DIN 7716 lagerfähig.

Storage: Swivels joints are able to be stored for 6 months under storage conditions of DIN 7716.

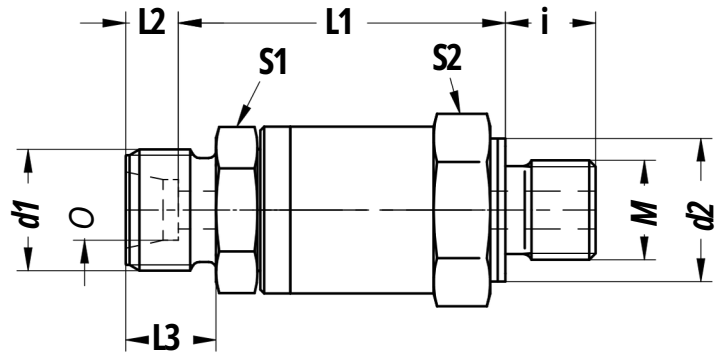
Gerade-Drehverschraubung Typ75 K

Swivel male stud coupling

Rohranschluss nach DIN 2353/ISO 8434-1.

Gewindezapfen nach DIN 3852 T11/ISO 9974-2, (metrisch).

Folgende Maße sind mit ± 1 mm toleriert: L1



	Ø Rohr			Größe/Size	L1	L2	L3	i	d1	d2	S1	S2
PN	Tube	M	DN									
leichte Baureihe/light series												
315	6L	M 10x1,0ED	4	1	40,5	7	10	8	M12x1,5	14	19	22
	6L	M 12x1,5ED	4	1	40,5	7	10	12	M12x1,5	17	19	22
	8L	M 12x1,5ED	4	1	40,5	7	10	12	M14x1,5	17	19	22
	8L	M 14x1,5ED	5	1	40	7	10	12	M14x1,5	19	19	22
	10L	M 14x1,5ED	5	1	40	7	11	12	M16x1,5	19	19	22
	10L	M 16x1,5ED	7	2	50	7	11	12	M16x1,5	22	24	30
	12L	M 16x1,5ED	7	2	50	7	11	12	M18x1,5	22	24	30
	12L	M 18x1,5ED	8	2	50	7	11	14	M18x1,5	24	24	30
	15L	M 18x1,5ED	8	2	51	7	12	14	M22x1,5	24	24	30
	18L	M 22x1,5ED	10	2	50,5	7,5	12	14	M26x1,5	27	30	30
160	22L	M 26x1,5ED	16	3	64,5	7,5	14	16	M30x2,0	32	36	41
	28L	M 33x2,0ED	16	3	64	7,5	14	18	M36x2,0	40	36	41
	35L	M 42x2,0ED	25	4	74	10,5	16	20	M45x2,0	50	55	60
	42L	M 48x2,0ED	27	4	74,5	11	16	22	M52x2,0	55	55	60
schwere Baureihe/heavy series												
500	6S	M 12x1,5ED	4	1	42,5	7	12	12	M14x1,5	17	19	22
	8S	M 14x1,5ED	5	1	42	7	12	12	M16x1,5	19	19	22
	10S	M 16x1,5ED	6	1	42	7,5	12	12	M18x1,5	22	19	22
400	12S	M 18x1,5ED	8	2	52,5	7,5	12	12	M20x1,5	22	24	30
	14S	M 20x1,5ED	10	2	52	8	14	14	M22x1,5	26	24	30
	16S	M 22x1,5ED	10	2	51,5	8,5	14	14	M24x1,5	27	24	30
	20S	M 27x2,0ED	16	3	65,5	10,5	16	16	M30x2,0	32	36	41
	25S	M 33x2,0ED	16	3	66	12	18	18	M36x2,0	40	36	41
	30S	M 42x2,0ED	25	4	75,5	13,5	20	20	M42x2,0	50	50	60
	38S	M 48x2,0ED	27	4	76	16	22	22	M52x2,0	55	55	60

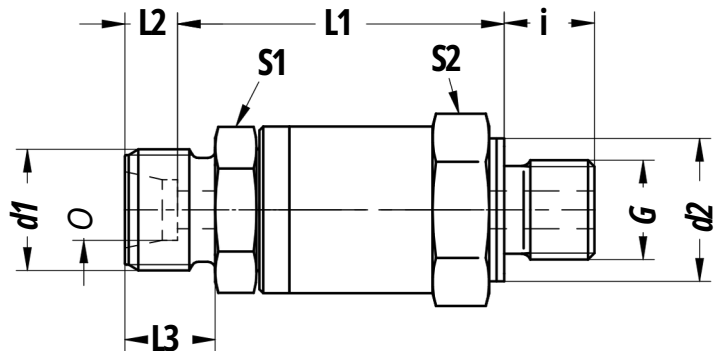
Gerade-Drehverschraubung Typ75 K

Swivel male stud coupling

Rohranschluss nach DIN 2353/ISO 8434-1.

Gewindezapfen nach DIN 3852 T11/ISO 1179-2 (Rohrgewinde).

Folgende Maße sind mit ±1mm toleriert: L1

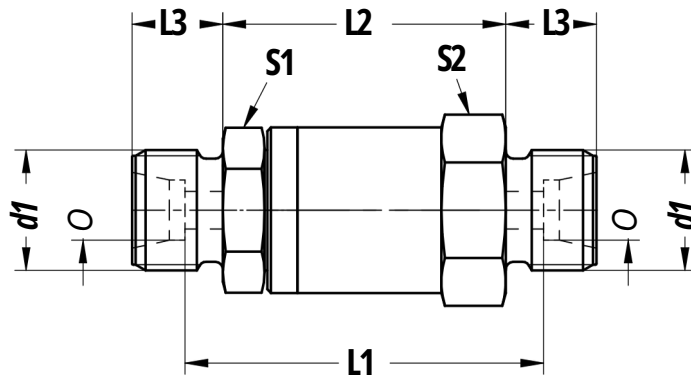


Ø Rohr PN Tube	G	DN	Größe/Size	L1	L2	L3	i	d1	d2	S1	S2
leichte Baureihe/light series											
315	6L	G1/8 ED	1	40,5	7	10	8	M12x1,5	14	19	22
	6L	G1/4 ED	1	40	7	10	12	M12x1,5	19	19	22
	8L	G1/4 ED	1	40	7	10	12	M14x1,5	19	19	22
	10L	G1/4 ED	1	41	7	11	12	M16x1,5	19	19	22
	10L	G3/8 ED	2	50	7	11	12	M16x1,5	22	24	30
	12L	G3/8 ED	2	50	7	11	12	M18x1,5	22	24	30
	12L	G1/2 ED	2	50	7	11	14	M18x1,5	27	24	30
	15L	G1/2 ED	2	51	7	12	14	M22x1,5	27	24	30
	18L	G1/2 ED	2	51,5	7,5	12	14	M26x1,5	27	30	30
160	22L	G3/4 ED	3	66	7,5	14	16	M30x2,0	32	36	41
	28L	G1 ED	3	65,5	7,5	14	18	M36x2,0	40	36	41
	35L	G1 1/4 ED	4	74	10,5	16	20	M45x2,0	50	55	60
	42L	G1 1/2 ED	4	74,5	11	16	22	M52x2,0	55	55	60
schwere Baureihe/heavy series											
500	6S	G1/4 ED	4	1	42	7	12	M14x1,5	19	19	22
	8S	G1/4 ED	5	1	42	7	12	M16x1,5	19	19	22
	10S	G3/8 ED	6	1	42	7,5	12	M18x1,5	22	19	22
400	12S	G3/8 ED	8	2	52,5	7,5	12	M20x1,5	22	24	30
	14S	G1/2 ED	10	2	52	8	14	M22x1,5	27	24	30
	16S	G1/2 ED	10	2	51,5	8,5	14	M24x1,5	27	24	30
	20S	G3/4 ED	16	3	65,5	10,5	16	M30x2,0	32	36	41
	25S	G1 ED	16	3	66	12	18	M36x2,0	40	36	41
	30S	G1 1/4 ED	25	4	75,5	13,5	20	M42x2,0	50	50	60
	38S	G1 1/2 ED	27	4	76	16	22	M52x2,0	55	55	60

Gerade-Drehverschraubung Typ 75 K Swivel straight coupling (tube connection each end)

Beidseitiger Rohranschluss nach DIN 2353/ISO 8434-1.

Folgende Maße sind
mit ± 1 mm toleriert: L1

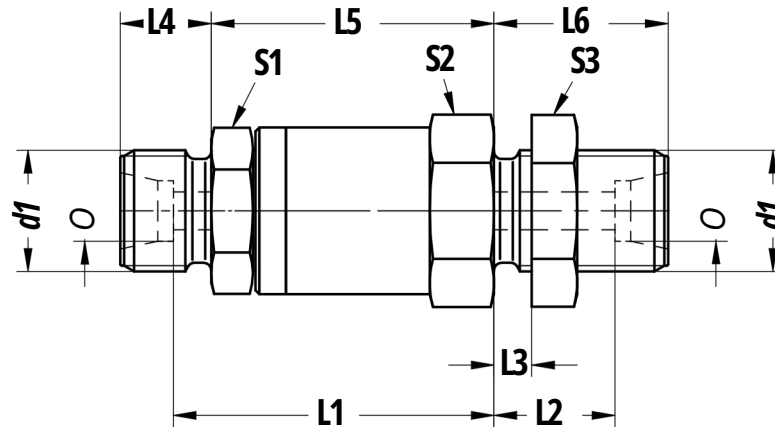


Ø Rohr		DN	Größe/Size	L1	L2	L3	d1	S1	S2
PN	Tube								
leichte Baureihe/light series									
315	6L	4	1	43	37	10	M12x1,5	19	22
	8L	6	1	43	37	10	M14x1,5	19	22
	10L	8	2	54	46	11	M16x1,5	24	30
	12L	10	2	54	46	11	M18x1,5	24	30
	15L	10	2	56	46	12	M22x1,5	24	30
	18L	15	3	65,5	56,5	12	M26x1,5	36	41
160	22L	16	3	69,5	56,5	14	M30x2,0	36	41
	28L	24	4	81,5	68,5	14	M36x2,0	50	60
	35L	27	4	79,5	68,5	16	M45x2,0	55	60
	42L	27	4	78,5	68,5	16	M52x2,0	55	60
schwere Baureihe/heavy series									
500	6S	4	1	47	37	12	M14x1,5	19	22
	8S	5	1	47	37	12	M16x1,5	19	22
	10S	6	1	55	37	12	M18x1,5	19	22
400	12S	8	2	57	48	12	M20x1,5	24	30
	14S	10	2	57	45	14	M22x1,5	24	30
	16S	10	2	57	46	14	M24x1,5	24	30
	20S	16	3	71	60	16	M30x2,0	36	41
	25S	16	3	72	62	18	M36x2,0	36	41
	30S	25	4	82	69	20	M42x2,0	50	60
	38S	27	4	82	70	22	M52x2,0	55	60

Gerade-Drehverschraubung Schott Typ75 K

Swivel straight coupling (tube connection each end)

Beidseitiger Rohranschluss nach ISO 2353/ISO 8434-1.



Folgende Maße sind mit ± 1 mm toleriert: L1, L2,

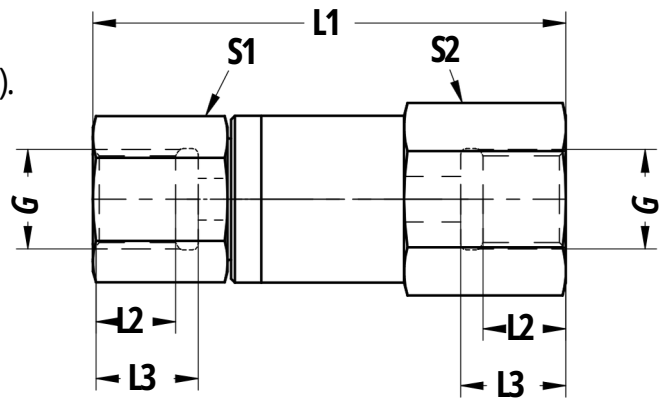
\emptyset Rohr	Tube DN	Größe/Size	L1	L2	L3	L4	L5	L6	d1	S1	S2	S3	
leichte Baureihe/light series													
315	6L	4	1	40	16	5	10	37	23	M12x1,5	19	22	17
	8L	6	1	40	16	5	10	37	23	M14x1,5	19	22	19
	10L	8	2	50	16	5	11	46	23	M16x1,5	24	30	22
	12L	10	2	50	16	5	11	46	23	M18x1,5	24	30	24
	15L	10	2	51	19	5	12	46	26	M22x1,5	24	30	30
	18L	15	3	61	28	15	12	56,5	35,5	M26x1,5	36	41	36
160	22L	16	3	63	30,5	15	14	56,5	38	M30x2,0	36	41	41
	28L	24	4	75	31	15	14	68,5	38,5	M36x2,0	50	60	46
	35L	27	4	74	31,5	15	16	68,5	42	M45x2,0	55	60	55
	42L	27	4	73,5	33	15	16	68,5	44	M52x2,0	55	60	65
schwere Baureihe/heavy series													
500	6S	4	1	42	16	5	12	37	23	M14x1,5	19	22	19
	8S	5	1	42	16	5	12	37	23	M16x1,5	19	22	22
	10S	6	1	50,5	15,5	5	12	46	23	M18x1,5	24	30	24
400	12S	8	2	52,5	15,5	5	12	48	23	M20x1,5	24	30	27
	14S	10	2	52	18	5	14	46	26	M22x1,5	24	30	30
	16S	10	2	51,5	17,5	5	14	46	26	M24x1,5	24	30	32
	20S	16	3	65,5	28,5	15	16	60	39	M30x2,0	36	41	41
	25S	16	3	66	30	15	18	60	42	M36x2,0	36	41	46
	30S	25	4	75,5	30,5	15	20	69	44	M42x2,0	50	60	50
	38S	27	4	76	31	15	22	70	47	M52x2,0	55	60	65

Die Schottlängen sind nicht mit der ISO 8434 indentisch!

Gerade-Drehverschraubung Typ75 K

Einschraubloch nach DIN 3852 T2/ISO 1179-1 (Rohrgewinde).

Folgende Maße sind mit ± 1 mm toleriert: L1,

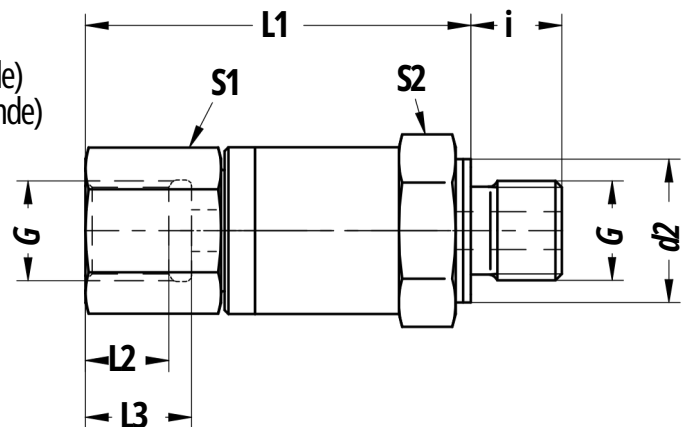


PB	G	DN	Größe/Size	L1	L2	S1	S2
250	G 1/8	4		56,5	12	19	22
500	G 1/4	6	1	62,5	11	19	22
400	G 3/8	8	2	68,5	13	24	30
	G 1/2	10	2	75,0	14	30	30
	G 3/4	16	3	85,5	15	36	41
	G 1	16	3	90,5	16	41	41
	G 1 1/4	27	4	105,5	20	55	60
	G 1 1/2	27	4	118,5		60	60

Gerade-Drehverschraubung Typ75 K

Einschraubloch nach DIN 3852 T2/ISO 1179-1 (Rohrgewinde)
Gewindezapfen nach DIN 3852 T11/ISO 1179-2 (Rohrgewinde)

Folgende Maße sind mit ± 1 mm toleriert: L1,



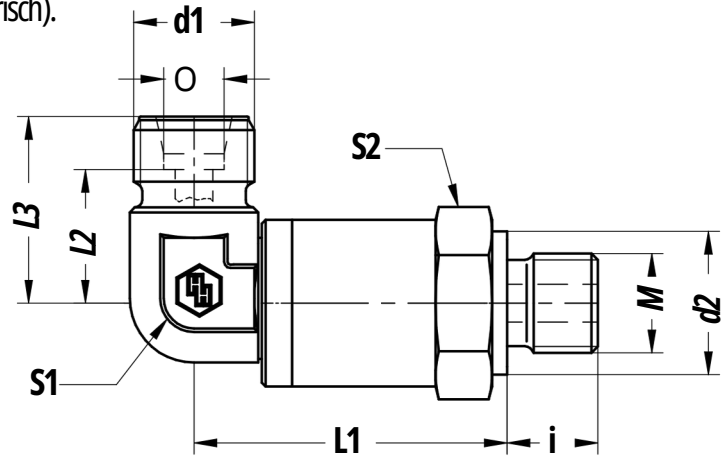
PB	G	DN	Größe/Size	L1	L2	L3	i	d2	S1	S2
250	G 1/8	4	1	47,5	8	11	8	14	19	22
500	G 1/4	6	1	49,5	12	15	12	19	19	22
400	G 3/8	8	2	56	11	14	12	24	24	30
	G 1/2	10	2	59,5	13	17	14	27	30	30
	G 3/4	16	3	70,5	14	18	16	32	36	41
	G 1	16	3	71,5	15	20	18	40	41	41
	G 1 1/4	25	4	82,5	16	23	20	50	55	60
	G 1 1/2	27	4	91	20	27,5	22	55	60	60

Winkel-Drehverschraubung Typ76 K

Rohranschluss nach DIN 2353/ISO 8434-1.

Gewindezapfen nach DIN 3852 T11/ISO 9974-2, (metrisch).

Folgende Maße sind mit ± 1 mm toleriert: L1,

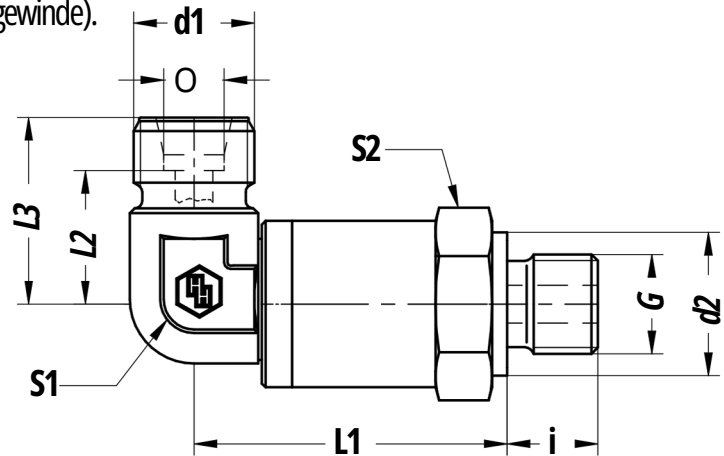


Ø Rohr	PN Tube	M	DN	Größe/Size	L1	L2	L3	i	d1	d2	S1	S2
leichte Baureihe/light series												
315	6L	M10x1,0ED	4	1	41,0	17,0	24,0	8	M12x1,5	14	17	22
	6L	M12x1,5ED	4	1	42,0	17,0	24,0	12	M12x1,5	17	17	22
	8L	M12x1,5ED	4	1	42,0	17,0	24,0	12	M14x1,5	17	17	22
	8L	M14x1,5ED	5	1	41,5	17,0	24,0	12	M14x1,5	19	17	22
	10L	M14x1,5ED	5	1	41,5	17,0	24,0	12	M16x1,5	19	17	22
	10L	M16x1,5ED	7	2	51,0	20,5	31,5	12	M16x1,5	22	24	30
	12L	M16x1,5ED	7	2	51,0	20,5	31,5	12	M18x1,5	22	24	30
	12L	M18x1,5ED	8	2	51,0	20,5	31,5	14	M18x1,5	24	24	30
	15L	M18x1,5ED	8	2	51,0	19,5	31,5	14	M22x1,5	24	24	30
	18L	M22x1,5ED	10	2	50,5	20,0	32,0	14	M26x1,5	27	24	30
160	22L	M26x1,5ED	16	3	65,0	30,0	37,5	16	M30x2,0	32	36	41
	28L	M33x2,0ED	16	3	64,5	45,5	53,0	18	M36x2,0	40	36	41
	35L	M42x2,0ED	25	4	80,0	40,5	51,0	20	M45x2,0	50	55	60
	42L	M48x2,0ED	27	4	80,0	40,0	51,0	22	M52x2,0	55	55	60
schwere Baureihe/heavy series												
500	6S	M12x1,5ED	4	1	42,0	16,0	23,0	12	M14x1,5	17	17	22
	8S	M14x1,5ED	5	1	41,5	17,0	24,0	12	M16x1,5	19	17	22
	10S	M16x1,5ED	6	1	41,0	16,5	24,0	12	M18x1,5	22	17	22
400	12S	M18x1,5ED	8	2	51,0	17,0	29,0	12	M20x1,5	22	24	30
	14S	M20x1,5ED	10	2	50,5	18,0	32,0	14	M22x1,5	26	24	30
	16S	M22x1,5ED	10	2	50,5	19,0	33,0	14	M24x1,5	27	24	30
	20S	M27x2,0ED	16	3	66,5	26,5	37,0	16	M30x2,0	32	36	41
	25S	M33x2,0ED	16	3	64,5	30,0	42,0	18	M36x2,0	40	36	41
	30S	M42x2,0ED	25	4	80,0	39,0	53,0	20	M42x2,0	50	55	60
	38S	M48x2,0ED	27	4	80,0	41,0	57,0	22	M52x2,0	55	55	60

Winkel-Drehverschraubung Typ76 K

Rohranschluss nach DIN 2353/ISO 8434-1.

Gewindezapfen nach DIN 3852 T11/ISO 1179-2 (Rohrgewinde).



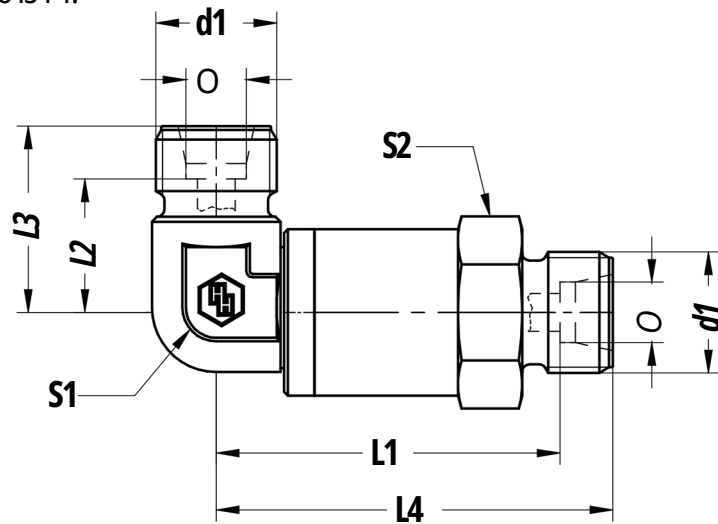
Folgende Maße sind mit ± 1 mm toleriert: L1,

Ø Rohr		G	DN	Größe/Size	L1	L2	L3	i	d1	d2	S1	S2
PN	Tube											
leichte Baureihe/light series												
315	6L	G1/8ED	4	1	41,0	17,0	24,0	8	M12x1,5	14	17	22
	6L	G1/4ED	4	1	41,5	17,0	24,0	12	M12x1,5	19	17	22
	8L	G1/4ED	6	1	41,5	17,0	24,0	12	M14x1,5	19	17	22
	10L	G1/4ED	6	1	41,5	17,0	24,0	12	M16x1,5	19	17	22
	10L	G3/8ED	8	2	51,0	20,5	31,5	12	M16x1,5	22	24	30
	12L	G3/8ED	8	2	51,0	20,5	31,5	12	M18x1,5	22	24	30
	12L	G1/2ED	10	2	50,5	20,5	31,5	14	M18x1,5	27	24	30
	15L	G1/2ED	10	2	50,5	19,5	31,5	14	M22x1,5	27	24	30
	18L	G1/2ED	10	2	50,5	20,0	32,0	14	M26x1,5	27	24	30
160	22L	G3/4ED	16	3	66,5	30,0	37,5	16	M30x2,0	32	36	41
	28L	G1ED	16	3	64,5	45,5	53,0	18	M36x2,0	40	36	41
	35L	G1 1/4ED	25	4	80,0	40,5	51,0	20	M45x2,0	50	55	60
	42L	G1 1/2ED	27	4	81,0	40,0	51,0	22	M52x2,0	55	55	60
schwere Baureihe/heavy series												
500	6S	G1/4ED	4	1	41,5	16,0	23,0	12	M14x1,5	19	17	22
	8S	G1/4ED	5	1	41,5	17,0	24,0	12	M16x1,5	19	17	22
	10S	G3/8ED	6	1	41,0	16,5	24,0	12	M18x1,5	22	17	22
400	12S	G3/8ED	8	2	51,0	17,0	29,0	12	M20x1,5	22	24	30
	14S	G1/2ED	10	2	50,5	18,0	32,0	14	M22x1,5	27	24	30
	16S	G1/2ED	10	2	50,5	19,0	33,0	14	M24x1,5	27	24	30
	20S	G3/4ED	16	3	66,5	26,5	37,0	16	M30x2,0	32	36	41
	25S	G1ED	16	3	64,5	30,0	42,0	18	M36x2,0	40	36	41
	30S	G1 1/4ED	25	4	80,0	39,5	53,0	20	M42x2,0	50	55	60
	38S	G1 1/2ED	27	4	81,0	41,0	57,0	22	M52x2,0	55	55	60

Winkel-Drehverschraubung Typ 76 K

Beidseitiger Rohranschluss nach DIN 2353/ISO 8434-1.

Folgende Maße sind mit $\pm 1\text{mm}$ toleriert: L1,



PN	Ø Rohr Tube DN	Größe/Size	L1	L2	L3	L4	d1	S1	S2	
leichte Baureihe/light series										
315	6L	4	1	43,5	17,0	24	50,5	M12x1,5	17	22
	8L	6	1	43,5	17,0	24	50,5	M14x1,5	17	22
	10L	8	2	54,5	20,5	31,5	61,5	M16x1,5	24	30
	12L	10	2	54,5	20,5	31,5	61,5	M18x1,5	24	30
	15L	10	2	55,5	19,5	31,5	62,5	M22x1,5	24	30
	18L	16	3	68,0	27,5	35	75,5	M26x1,5	36	41
160	22L	16	3	70,0	30,0	37,5	77,5	M30x2,0	36	41
	28L	24	4	86,5	45,5	53	94,0	M36x2,0	55	60
	35L	27	4	85,5	41,5	51	96,0	M45x2,0	55	60
	42L	27	4	85,0	41,0	51	96,0	M52x2,0	55	60
schwere Baureihe/heavy series										
500	6S	4	1	45,	16,0	23	52,5	M14x1,5	17	22
	8S	5	1	5	17,0	24	52,5	M16x1,5	17	22
	10S	6	1	45,	16,5	24	52,5	M18x1,5	17	30
400	12S	8	2	5	17,0	29	62,5	M20x1,5	24	30
	14S	10	2	45,	18,0	32	63,5	M22x1,5	24	30
	16S	10	2	0	19,0	33	64,5	M24x1,5	24	30
	20S	16	3	55,	26,5	37	82,5	M30x2,0	36	41
	25S	16	3	0	30,0	42	82,5	M36x2,0	36	41
	30S	25	4	55,	39,5	53	100,0	M42x2,0	55	60
	38S	27	4	5	41,0	57	103,0	M52x2,0	55	60

56,

0

72,

0

70,

5

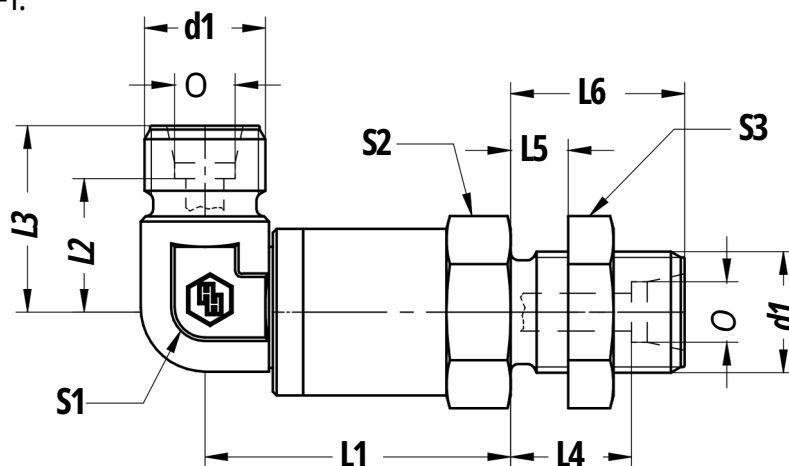
86,

5

Winkel-Drehverschraubung Typ 76 K

Rohranschluss nach DIN 2353/ISO 8434-1.

Folgende Maße sind mit ± 1 mm toleriert: L1,



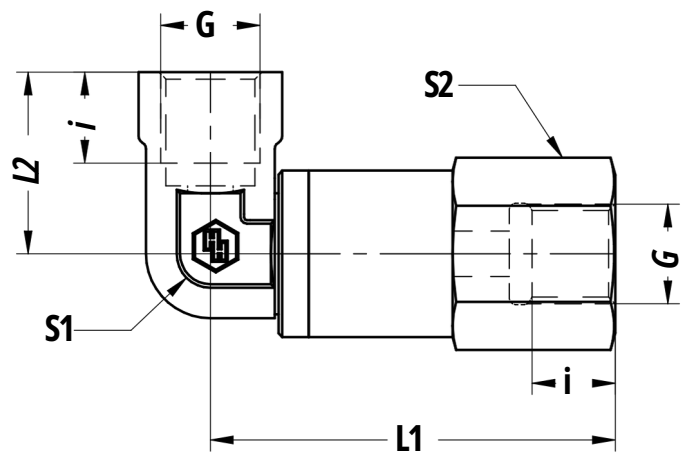
Ø Rohr		Größe/Size	L1	L2	L3	L4	L5	L6	d1	S1	S2	S3	
PN	Tube DN												
leichte Baureihe/light series													
315	6L	4	1	40,5	17	24	16	5	23	M12x1,5	17	22	17
	8L	6	1	40,5	17,0	24,0	16	5	23	M14x1,5	17	22	19
	10L	8	2	50,5	20,5	31,5	16	5	23	M16x1,5	24	30	22
	12L	10	2	50,5	20,5	31,5	16	5	23	M18x1,5	24	30	24
	15L	10	2	50,5	19,0	31,5	19	5	26	M22x1,5	24	30	30
	18L	16	3	63,5	27,5	35,0	28	15	35,5	M26x1,5	36	41	36
160	22L	16	3	63,5	30,0	37,5	30,5	15	38	M30x2,0	36	41	41
	28L	24	4	80,5	45,5	53,0	31	15	38,5	M36x2,0	55	60	46
	35L	27	4	80,5	40,5	51,0	31,5	15	42	M45x2,0	55	60	55
	42L	27	4	80,5	40,0	51,0	33	15	44	M52x2,0	55	60	65
schwere Baureihe/heavy series													
500	6S	4	1	40,5	16,0	23,0	16	5	23	M14x1,5	17	22	19
	8S	5	1	40,5	17,0	24,0	16	5	23	M16x1,5	17	22	22
	10S	6	1	40,5	16,5	24,0	15,5	5	23	M18x1,5	17	30	24
400	12S	8	2	50,5	17,0	29,0	15,5	5	23	M20x1,5	24	30	27
	14S	10	2	50,5	18,0	32,0	18	5	26	M22x1,5	24	30	30
	16S	10	2	50,5	19,0	33,0	17,5	5	26	M24x1,5	24	30	32
	20S	16	3	77,0	26,5	37,0	28,5	15	39	M30x2,0	36	41	41
	25S	16	3	76,5	30,0	42,0	30	15	42	M36x2,0	36	41	46
	30S	25	4	80,5	39,5	53,0	30,5	15	44	M42x2,0	55	60	50
	38S	27	4	81,5	41,0	57,0	31	15	47	M52x2,0	55	60	65

Die Schottlängen sind nicht mit der ISO 8434 indentisch!

Winkel-Drehverschraubung Typ76 K

Einschraubloch nach DIN 3852 T2/ISO 1179-1 (Rohrgewinde).

Folgende Maße sind mit ± 1 mm toleriert: L1, L2,

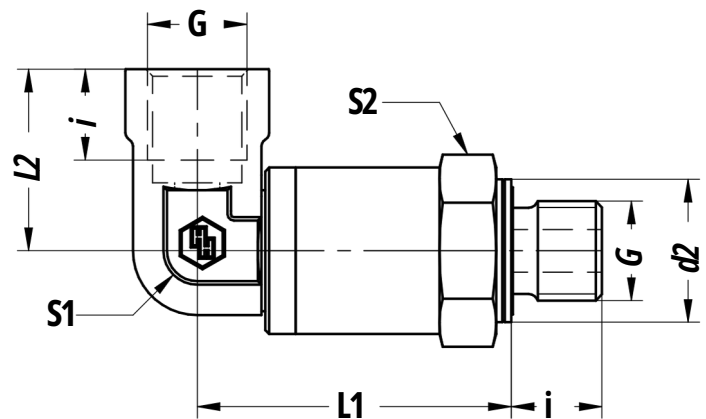


PB	G	DN	Größe/Size	L1	L2	i	S1	S2
250	G 1/8	4		49,5	24	12	17	22
500	G 1/4	6	1	53,5	24	12	17	22
400	G 3/8	8	2	63,0	33	14	24	30
	G 1/2	10	2	66,0	49	16	24	30
	G 3/4	16	3	81,0	43	18	36	41
	G 1	16	3	83,0	61,5	20	36	41
	G 1 1/4	27	4	103,0	55,5	22	55	60
	G 1 1/2	27	4	111,0	55,5		60	60

Winkel-Drehverschraubung Typ76 K

Einschraubloch nach DIN 3852 T2/ISO 1179-1 (Rohrgewinde)
Gewindezapfen nach DIN 3852 T11/ISO 1179-2 (Rohrgewinde)

Folgende Maße sind mit ± 1 mm toleriert: L1, L2,

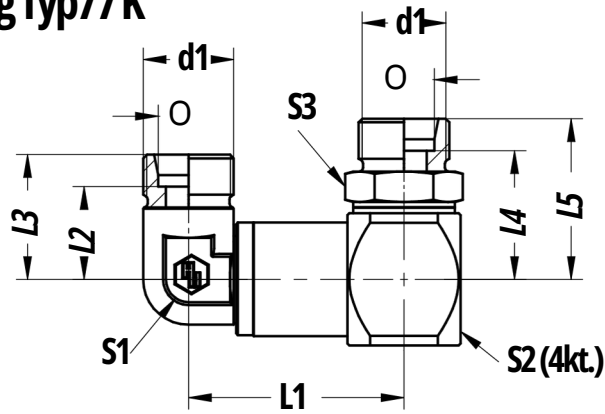


PB	G	DN	Größe/Size	L1	L2	i	d2	S1	S2
250	G 1/8	4	1	40,5	24	8	14	17	22
500	G 1/4	6	1	41,5	24	12	19	17	22
400	G 3/8	8	2	51	33	12	24	24	30
	G 1/2	10	2	50,5	49	14	27	24	30
	G 3/4	16	3	66	43	16	32	36	41
	G 1	16	3	64	61,5	18	40	36	41
	G 1 1/4	25	4	81	55,5	20	50	55	60
	G 1 1/2	27	4	83,5	55,5	22	55	60	60

Doppelwinkel-Drehverschraubung Typ77 K

Rohranschluss nach DIN 2353/ISO 8434-1

Folgende Maße sind
mit ±1mm toleriert: L1, L2, L4,



Ø Rohr		Größe/Size	L1	L2	L3	L4	L5	d1	S1	S2	S3	
PN	Tube DN											
schwere Baureihe/heavy series												
400	06S	4	1	45	17	24	28	35	M14x1,5	17	30	19
	08S	5	1	45	17	24	30	37	M16x1,5	17	30	19
	12S	8	2	55	21,5	29	32	39,5	M20x1,5	24	30	22
	16S	10	2	57	24,5	33	34	42,5	M24x1,5	24	35	27
	20S	16	3	74	26,5	37	43	53,5	M30x2,0	36	45	32
	25S	16	3	74	30	42	45,5	57,5	M36x2,0	36	45	41
	30S	25	4	94	39,5	53	41,5	55	M42x2,0	55	60	50
315	38S	27	4	94	41	57	41	57	M52x2,0	55	60	55

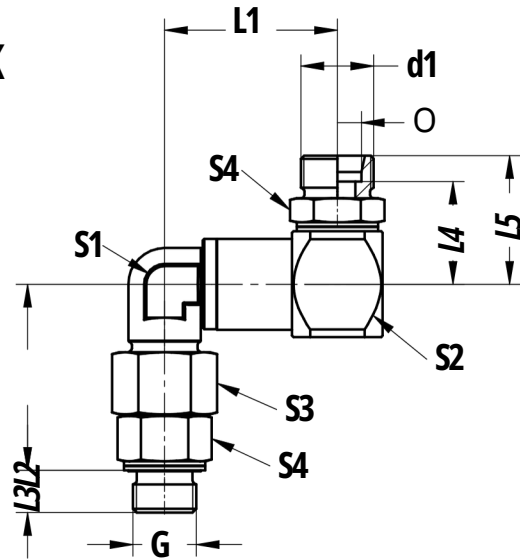
Doppelwinkel-Drehverschraubung Typ77 K

Gewindezapfen nach DIN 3852 T11/ISO 1179-2 (Rohrgewinde)

Um die Einschraubachse einstellbar.

Rohranschluss nach DIN 2353/ISO 8434-1

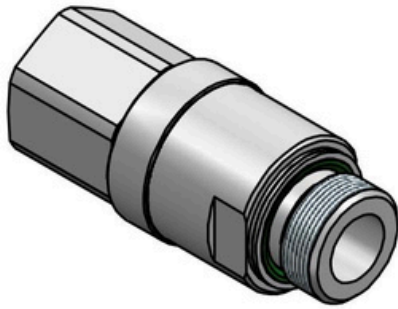
Folgende Maße sind
mit ±1mm toleriert: L1, L2, L4,



Ø Rohr		Größe/Size	L1	L2	L3	L4	L5	d1	S1	S2	S3	S4		
PN	G Tube DN													
schwere Baureihe/heavy series														
400	G 1/4	06S	4	1	45	44	12	28	35	M14x1,5	17	30	17	19
	G 1/4	08S	5	1	45	46,5	12	30	37	M16x1,5	17	30	19	19
	G 3/8	12S	8	2	55	55,5	12	32	39,5	M20x1,5	24	30	24	22
	G 1/2	16S	10	2	57	61,5	14	34	42,5	M24x1,5	24	35	30	27
	G 3/4	20S	16	3	74	69,5	16	43	53,5	M30x2,0	36	45	36	32
	G 1	25S	16	3	74	78	18	45,5	57,5	M36x2,0	36	45	46	41
	G 1 1/4	30S	25	4	94	90,5	20	41,5	55	M42x2,0	55	60	50	50
315	G 1 1/2	38S	27	4	94	101	22	41	57	M52x2,0	55	60	60	55

Axiale-Drehverschraubung Typ 75L VA

1.4305 / AISI 303



Anwendung: Anschluss von druckführenden Leitungen zum Ausgleich von Dreh- und Schwenkbewegungen.

Eigenschaften:

- bis max. 10 bar,
- geeignet für hohe Drehzahlen,
- oder für Einsatzfälle bei denen eine lange Lebensdauer gefordert wird,
- niedrige Anlaufdrehmomente,
- breites Einsatzfeld durch den VA-Werkstoff und die verschiedenen Dichtungswerkstoffe.

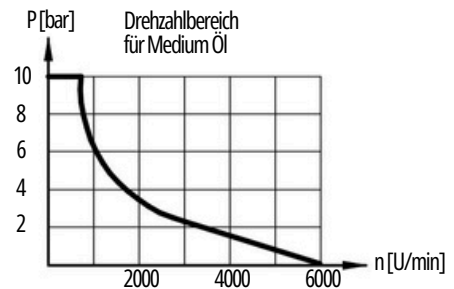
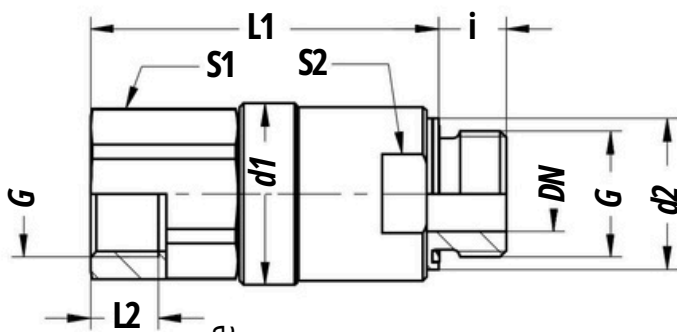
Werkstoff: 1.4305 / AISI 303

Dichtung: Standard-Dichtung aus FKM

Temperatur: FKM Standard-Dichtung -25°C bis +120°C mit Medium Öl.

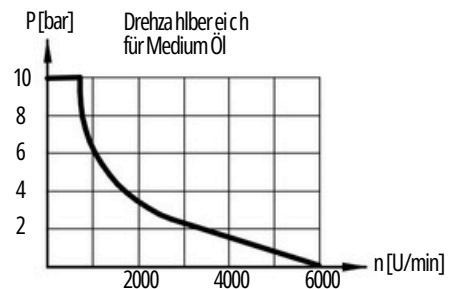
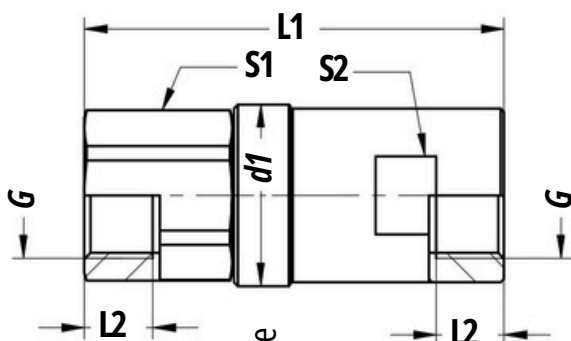
Lagerung: Drehgelenke sind 6 Monate bei Lagerbedingungen nach DIN 7716 lagerfähig.

Einschraubloch nach DIN 3852 T2/ISO 1179-1 (Rohrgewinde).
Gewindezapfen nach DIN 3852 T11/ISO 1179-2 (Rohrgewinde).



PN	G	DN	Größe/Size	L1	L2	i	d1	d2	S1	S2
10	G 1/4	6	1	68,5	12	12	32	19	19	27
	G 3/8	9	2	70,5	12	12	37	22	27	30
	G 1/2	11	2	74,0	14	14	37	27	27	30
	G 3/4	18	3	84,0	16	16	48	29	36	41
	G 1	19	3	92,0	18	18	48	32	41	41

Einschraubloch nach DIN 3852 T2/ISO 1179-1 (Rohrgewinde).



PN	G	DN	Größe/Size	L1	L2	d1	S1	S2
10	G 1/4	6	1	80,5	12	32	19	27
	G 3/8	9	2	84,5	12	37	27	30
	G 1/2	11	2	88,0	14	37	27	30
	G 3/4	18	3	101,5	16	48	36	41
	G 1	19	3	110,0	18	48	41	41

Axiale-Rohrdrehgelenke Typ 71R VA

1.4305 / AISI 303

Anwendung: Anschluss von druckführenden Leitungen zum Ausgleich von Dreh- und Schwenkbewegungen.

Eigenschaften:

- max. 100 bar
- Direkte Verrohrung möglich.
- Günstiges PreisLeistungsverhältnis.
- Kompakte Bauweise.
- Große Durchflussquerschnitte.
- Breites Einsatzfeld durch den VA-Werkstoff und die verschiedenen Dichtungswerkstoffe.

Werkstoff: 1.4305 / AISI 303

Dichtung: Standard-Dichtung aus FKM + PTFE

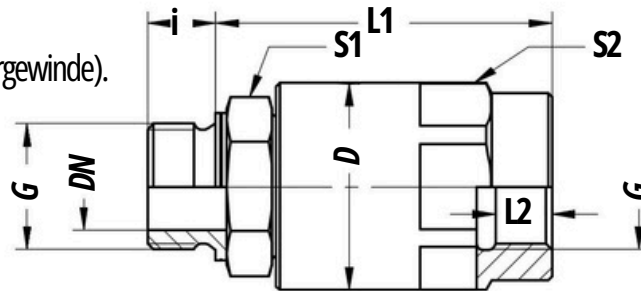
Temperatur: FKM Standard-Dichtung -25°C bis +120°C mit Medium Öl.

Höherer Temperaturen und andere Medien bitte anfragen!

Lagerung: Drehgelenke sind 6 Monate bei Lagerbedingungen nach DIN 7716 lagerfähig.

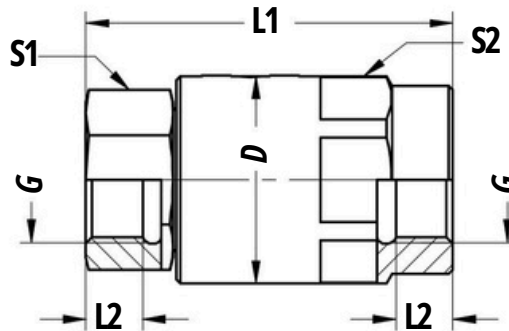


Einschraubloch und Gewindezapfen nach DIN 3852 T2/ISO 1179-1+2 (Rohrgewinde).



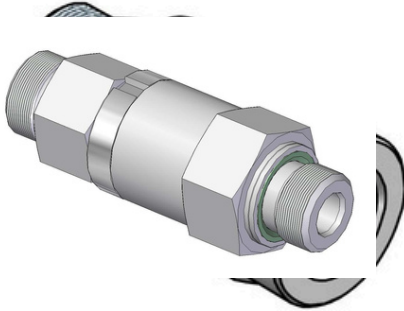
PB	G	DN	Größe/Size	L1	L2	D	i	S1	S2
80 bar	G 1/4			56,5	12	25	10	19 6kt.	22 2kt.
	G 3/8	9	2	67,0	12	32	12	27 6kt.	27 2kt.
	G 1/2	11	2	65,5	14	32	14	27 6kt.	27 2kt.
100 bar	G 3/4	18	3	91,0	16	55	16	41 6kt.	50 6kt.
	G 1	23	3	89,0	18	55	18	41 6kt.	50 6kt.
	G 1 1/4	30	4	111,0	20	70	20	50 6kt.	60 6kt.
	G 1 1/2	35	5	122,5	22	80	20	60 6kt.	70 6kt.
	G 2	47	6	132,5	25	95	22	75 6kt.	75 6kt.

Einschraubloch nach DIN 3852 T2/ISO 1179-1 (Rohrgewinde).

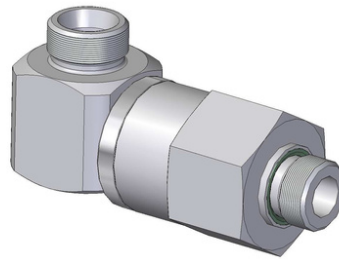


PB	G	DN	Größe/Size	L1	L2	D	S1	S2
80 bar	G 1/4			66,5	12	25	19 6kt.	22 2kt.
	G 3/8	9	2	79,0	12	32	27 6kt.	27 2kt.
	G 1/2	11	2	79,0	14	32	27 6kt.	27 2kt.
100 bar	G 3/4	18	3	97,0	16	55	41 6kt.	50 6kt.
	G 1	23	3	97,0	18	55	41 6kt.	50 6kt.
	G 1 1/4	30	4	127,0	20	70	50 6kt.	60 6kt.
	G 1 1/2	35	5	139,5	22	80	60 6kt.	70 6kt.
	G 2	47	6	140,5	25	95	75 6kt.	75 6kt.
	G 2 1/2	63	7	165,5	27,5	133	95 6kt.	105 6kt.
80 bar	G 3	76	8	166,5	30	148	110 6kt.	120 6kt.

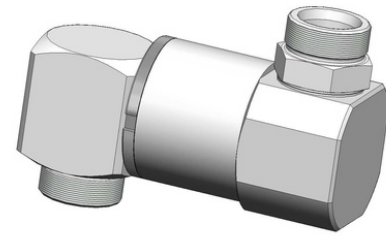
75H = Axial



76H = Winkel



77H = Doppelwinkel



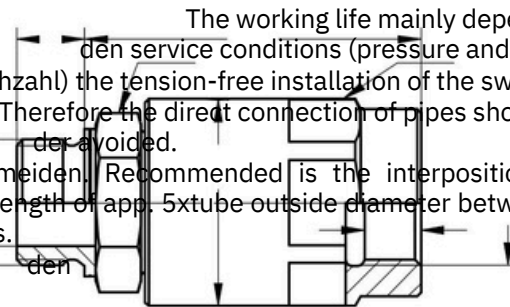
Anwendung / Application: The connection of pressure-leading Schlauchleitungen zum Ausgleich von Dreh- und tube pipelines for equalization of swivel- and rotating Schwenkbewegungen, zwischen Schlauch und motions, between tube and machine parts.

Maschinenteilen.

Die Lebensdauer hängt neben den service conditions (pressure and speed of rotation), Betriebsbedingungen (Druck und Drehzahl) the tension-free installation of the swivel screwing. wesentlich vom spannungsfreien Einbau der Therefore the direct connection of pipes should be Drehverschraubung ab. Deshalb ist der avoided.

Direktanschluss von Rohrleitungen zu vermeiden. Recommended is the interposition of tubes with a Empfohlen wird die Zwischenschaltung von length of app. 5x tube outside diameter between the Schläuchen mit einer Länge von ca. 5 x tube valve holders.

Schlauchaußendurchmesser zwischen den Schlauchfassungen.



Vorteile:

- Wartungsfrei Niedrige Anlaufdrehmomente.
- Unter Wassereinsatz möglich. Ausrüstbar mit den unterschiedlichsten Dichtungswerkstoffen, für eine Vielzahl von Durchflussmedien und Temperaturbereichen. Zum Beispiel: FKM, EPDM, PUR, NBR und Kalrez.

Advantages:

- Maintenance-free. Low starting-rotating-moments.
- Water resistant. Able to be equipped with different sealing materials, for a plurality of flow mediums and temperature sectors. For example: FKM, EPDM, PUR, NBR and Kalrez.

Features: They can be delivered with different

Eigenschaften: Sie sind mit verschiedenen thread connections. Also in the catalogue not listed Gewindeanschlüssen lieferbar. Auch im Katalog thread-connection-figures and thread-sizes can be nicht aufgeführte Gewinde-Anschlussformen und delivered if inquired.

Gewindegrößen sind auf Anfrage lieferbar.

Werkstoff: Alle Medium berührten Teile aus rost-resisting stainless steel AISI 316L. und säurebeständigen Edelstahl 1.4404. Andere components in carbon steel hardened and nickel Komponenten aus gehärteten Kohlenstoffstahl plated brass. und vernickelten Messing.

Dichtung: Standard-Dichtung aus FKM.

Einsatzbereich FKM:

- Mineralöle und Fette,
- aliphatische, aromatische und chlorierte Kohlenwasserstoffe,
- Benzin, Super-Benzin, Diesel-Kraftstoffe,
- Schwerentflammbare Flüssigkeiten auf Phosphat-Ester-Basis, Silikonöle und Fette, Säuren und Laugen bis zu bestimmten Konzentrationen, Nicht geeignet für Bio-Öle und Wasser >90°C.

Material: All steel in fluid are corrosion- and acid resisting stainless steel AISI 316L. components in carbon steel hardened and nickel plated brass.

Sealing: Standard-sealing from FKM.

Application sector FKM:

- Mineral oils and Fats,
- Aliphatical, aromatically and chlorinated hydrocarbons,
- Gasoline, super-gasoline, Diesel fuels, Not easy inflammable liquids on phosphate-ester-basis,
- Silicon oils and Fats, Acids and leaches up to definitive concentrations, Not suitable for Bio-Oils and water >90°C.

Betriebstemperatur: Mit FKM Standard-Dichtung -20°C bis +120°C mit Medium Öl. Höherer Temperaturen und andere Medien bitte anfragen!

Operating temperature: With FKM Standard-sealing -20°C to +120°C only with oil.

The swivels joints are only useable for lubricated medias.

Lagerung: Drehgelenke sind 6 Monate bei Lagerbedingungen nach DIN 7716 lagerfähig.

Storage: Swivel joints are able to be stored for 6 months under storage conditions of DIN 7716.

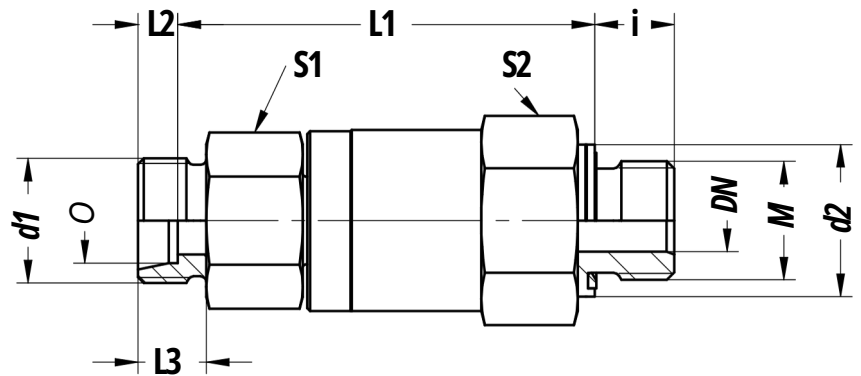
Gerade-Drehverschraubung Typ75H

Swivel male stud coupling

Rohranschluss nach DIN 2353/ISO 8434-1.

Gewindezapfen nach DIN 3852 T11/ISO 9974-2 (metrisch).

Material: Rostfreier Stahl 1.4404
 Folgende Maße sind
 mit ±1mm toleriert: L1



Ø Rohr	PN Tube	M	DN	Größe/Size	L1	L2	L3	i	d1	d2	S1	S2
leichte Baureihe/light series												
315	6L	M 10x1,0 ED	4	1	68,0	7,0	10	8	M12x1,5	14	19	24
	6L	M 12x1,5 ED	4	1	64,0	7,0	10	12	M12x1,5	19	19	24
	8L	M 12x1,5 ED	4	1	64,0	7,0	10	12	M14x1,5	19	19	24
	8L	M 14x1,5 ED	5	1	64,0	7,0	10	12	M14x1,5	19	19	24
	10L	M 14x1,5 ED	5	1	64,0	7,0	11	12	M16x1,5	19	19	24
	10L	M 16x1,5 ED	7	2	75,5	7,0	11	12	M16x1,5	22	27	32
	12L	M 16x1,5 ED	7	2	75,5	7,0	11	12	M18x1,5	22	27	32
	12L	M 18x1,5 ED	8	2	73,5	7,0	11	14	M18x1,5	24	27	32
	15L	M 18x1,5 ED	8	2	73,5	7,0	12	14	M22x1,5	24	27	32
	18L	M 22x1,5 ED	10	2	73,0	7,5	12	14	M26x1,5	27	27	32
160	22L	M 26x1,5 ED	18	3	99,5	7,5	14	16	M30x2,0	32	36	50
	28L	M 33x2,0 ED	21	3	97,5	7,5	14	18	M36x2,0	40	36	50
	35L	M 42x2,0 ED	30	4	114,0	10,5	16	20	M45x2,0	50	55	60
	42L	M 48x2,0 ED	36	5	133,5	11,0	16	22	M52x2,0	55	65	80
schwere Baureihe/heavy series												
400	6S	M 12x1,5 ED	4	1	64,0	7,0	12	12	M14x1,5	19	19	24
	8S	M 14x1,5 ED	5	1	64,0	7,0	12	12	M16x1,5	19	19	24
	10S	M 16x1,5 ED	6	1	63,5	7,5	12	12	M18x1,5	22	27	32
	12S	M 18x1,5 ED	8	2	75,0	7,5	12	12	M20x1,5	22	27	32
	14S	M 20x1,5 ED	10	2	72,5	8,0	14	14	M22x1,5	26	27	32
	16S	M 22x1,5 ED	10	2	72,0	8,5	14	14	M24x1,5	27	27	32
	20S	M 27x2,0 ED	16	3	96,5	10,5	16	16	M30x2,0	32	36	50
	25S	M 33x2,0 ED	18	3	93,0	12,0	18	18	M36x2,0	40	36	50
	30S	M 42x2,0 ED	25	4	111,0	13,5	20	20	M42x2,0	50	55	60
	38S	M 48x2,0 ED	30	5	128,5	16,0	22	22	M52x2,0	55	65	80

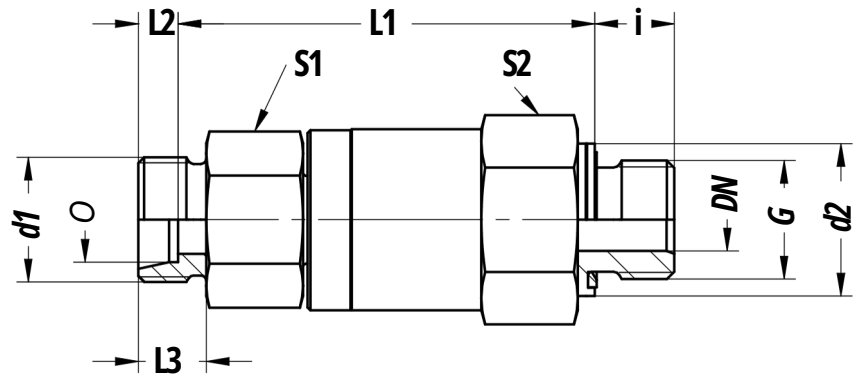
Gerade-Drehverschraubung Typ75H

Swivel male stud coupling

Rohranschluss nach DIN 2353/ISO 8434-1.

Gewindezapfen nach DIN 3852 T11/ISO 1179-2 (Rohrgewinde).

Material: Rostfreier Stahl 1.4404
 Folgende Maße sind
 mit ± 1 mm toleriert: L1

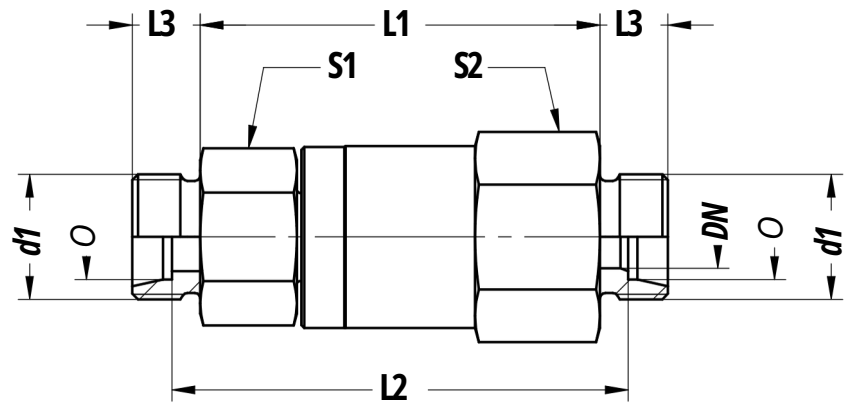


	Ø Rohr Tube	G	DN	Größe/Size	L1	L2	L3	i	d1	d2	S1	S2
leichte Baureihe/light series												
4315	6L	G 1/8 ED		1	68,0	7	10	8	M 12x1,5	14	19	24
4	6L	G 1/4 ED		1	64,0	7	10	12	M 12x1,5	19	19	24
6	8L	G 1/4 ED		1	64,0	7	10	12	M 14x1,5	19	19	24
6	10L	G 1/4 ED		1	64,0	7	11	12	M 16x1,5	19	19	32
8	10L	G 3/8 ED		2	75,5	7	11	12	M 16x1,5	22	27	32
8	12L	G 3/8 ED		2	75,5	7	11	12	M 18x1,5	22	27	32
10	12L	G 1/2 ED		2	73,5	7	11	14	M 18x1,5	27	27	32
10	15L	G 1/2 ED		2	73,5	7	12	14	M 22x1,5	27	27	32
10	18L	G 1/2 ED		2	73,0	7,5	12	14	M 26x1,5	27	27	32
18	22L	G 3/4 ED		3	99,5	7,5	14	16	M 30x2,0	32	36	50
21	28L	G 1 ED		3	97,5	7,5	14	18	M 36x2,0	40	36	50
30	35L	G 1 1/4 ED		4	114,0	10,5	16	20	M 45x2,0	50	55	60
36	42L	G 1 1/2 ED		5	133,5	11	16	22	M 52x2,0	55	65	80
schwere Baureihe/heavy series												
400	6S	G 1/4 ED	4	1	64,0	7	12	12	M 14x1,5	19	19	24
	8S	G 1/4 ED	5	1	64,0	7	12	12	M 16x1,5	19	19	24
	10S	G 3/8 ED	6	1	63,5	7,5	12	12	M 18x1,5	22	27	32
	12S	G 3/8 ED	8	2	75,0	7,5	12	12	M 20x1,5	22	27	32
	14S	G 1/2 ED	10	2	72,5	8	14	14	M 22x1,5	27	27	32
	16S	G 1/2 ED	10	2	72,0	8,5	14	14	M 24x1,5	27	27	32
	20S	G 3/4 ED	16	3	96,5	10,5	16	16	M 30x2,0	32	36	50
	25S	G 1 ED	18	3	93,0	12	18	18	M 36x2,0	40	36	50
	30S	G 1 1/4 ED	25	4	111,0	13,5	20	20	M 42x2,0	50	55	60
	38S	G 1 1/2 ED	30	5	128,5	16	22	22	M 52x2,0	55	65	80

Gerade-Drehverschraubung Typ 75H Swivel straight coupling (tube connection each end)

Beidseitiger Rohranschluss nach DIN 2353/ISO 8434-1.

Material: Rostfreier Stahl 1.4404
Folgende Maße sind
mit $\pm 1\text{mm}$ toleriert: L1, L2,



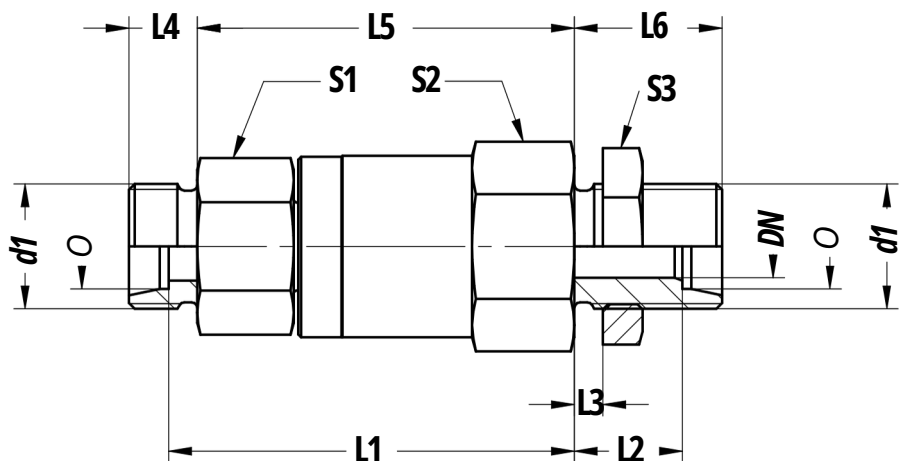
PN	Rohr Tube	DN	Größe/Size	L1	L2	L3	d1	d2	S1	S2
leichte Baureihe/light series										
315	6L	4	1	63,0	69,0	10	M12x1,5	25,5	19	24
	8L	6	1	63,0	69,0	10	M14x1,5	25,5	19	24
	10L	8	2	72,5	80,5	11	M16x1,5	33,5	27	32
	12L	10	2	72,5	80,5	11	M18x1,5	33,5	27	32
	15L	10	2	70,5	80,5	12	M22x1,5	33,5	27	32
	18L	15	3	99,0	108,0	12	M26x1,5	46,0	36	50
160	22L	19	3	95,0	108,0	14	M30x2,0	46,0	36	50
	28L	24	4	109,5	122,5	14	M36x2,0	67,0	55	60
	35L	30	4	107,5	118,5	16	M45x2,0	67,0	55	60
	42L	36	5	134,5	144,5	16	M52x2,0	67,0	65	80
schwere Baureihe/heavy series										
400	6S	4	1	59,0	69,0	12	M14x1,5	25,5	19	24
	8S	5	1	59,0	69,0	12	M16x1,5	25,5	19	24
	10S	6	1	59,0	68,0	12	M18x1,5	33,5	27	32
	12S	8	2	70,5	79,5	12	M20x1,5	33,5	27	32
	14S	10	2	66,5	78,5	14	M22x1,5	33,5	27	32
	16S	10	2	66,5	77,5	14	M24x1,5	33,5	27	32
	20S	16	3	91,0	102,0	16	M30x2,0	46,0	36	50
	25S	18	3	87,0	99,0	18	M36x2,0	46,0	36	50
	30S	25	4	103,5	116,5	20	M42x2,0	67,0	55	60
	38S	30	5	122,5	134,5	22	M52x2,0	67,0	65	80

Gerade-Drehverschraubung Schott Typ 75H

Swivel straight coupling (tube connection each end)

Beidseitiger Rohranschluss nach DIN 2353/ISO 8434-1.

Material: Rostfreier Stahl 1.4404
 Folgende Maße sind
 mit ±1mm toleriert: L1, L5,



Ø Rohr	Größe/Size	L1	L2	L3	L4	L5	L6	d1	S1	S2	S3
PN Tube DN											
leichte Baureihe/light series											
315	6L 63 4	1	16	5	10	60,0	23	M12x1,5	19	24	17
	8L 63 0	1	16	5	10	60,0	23	M14x1,5	19	24	19
	10L 74 5	2	16	5	11	70,5	23	M16x1,5	27	32	22
	12L 74 0	2	16	5	11	70,5	23	M18x1,5	27	32	24
	15L 71 0	2	19	5	12	66,5	26	M22x1,5	27	32	30
	18L 101 5	3	28	15	12	96,5	35,5	M26x1,5	36	50	36
160	22L 98 5	3	30,5	15	14	92,0	38	M30x2,0	36	50	41
	28L 118 0	4	31	15	14	109,5	38,5	M36x2,0	55	60	46
	35L 113 0	4	31,5	15	16	107,5	42	M45x2,0	55	60	55
	42L 138 5	5	33	15	16	131,5	44	M52x2,0	65	80	65
schwere Baureihe/heavy series											
400	6S 4	1	63,0	16	5	12	58,0	M14x1,5	19	24	19
	8S 5	1	63,0	16	5	12	58,0	M16x1,5	19	24	22
	10S 6	1	62,5	15,5	5	12	58,0	M18x1,5	27	32	24
	12S 8	2	74,0	15,5	5	12	69,5	M20x1,5	27	32	27
	14S 10	2	70,5	18	5	14	64,5	M22x1,5	27	32	30
	16S 10	2	70,0	17,5	5	14	64,5	M24x1,5	27	32	32
	20S 16	3	94,5	28,5	15	16	89,0	M30x2,0	36	50	41
	25S 18	3	90,0	30	15	18	84,0	M36x2,0	36	50	46
	30S 25	4	110,0	30,5	15	20	103,5	M42x2,0	55	60	50
	38S 30	5	128,5	31	15	22	122,5	M52x2,0	65	80	65

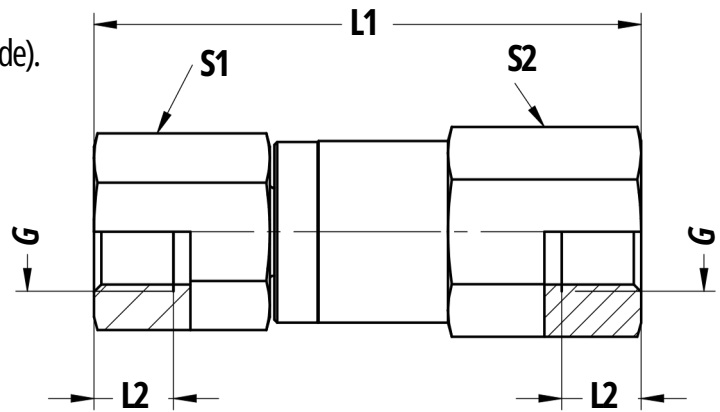
Die Schottlängen sind nicht mit der ISO 8434 identisch!

Gerade-Drehverschraubung Typ75H

Einschraubloch nach DIN 3852 T2/ISO 1179-1 (Rohrgewinde).

Material: Rostfreier Stahl 1.4404

Folgende Maße sind mit ± 1 mm toleriert: L1,



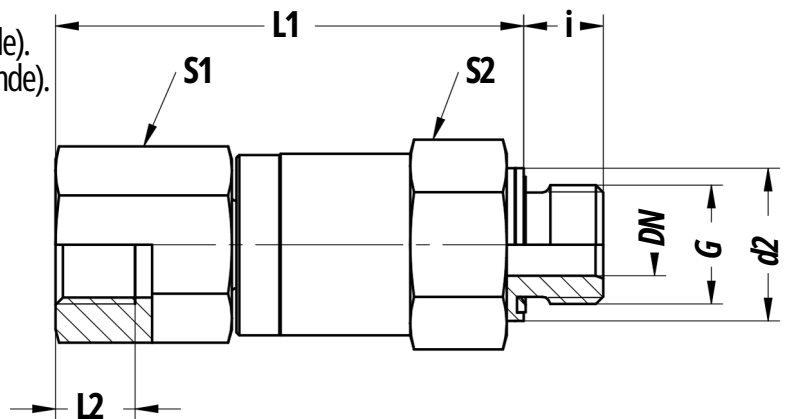
PN	G	DN	Größe/Size	L1	L2	S1	S2
160	G1	21	3	123,0	18	41	50
200	G1 1/4	30	4	142,0	20	55	60
400	G1 1/2	36	5	166,5	20	65	80
	G1/4	6	1	83,0	12	19	24
	G3/8	8	2	94,5	12	27	32
	G1/2	10	2	94,5	14	30	32
	G3/4	18	3	123,0	16	36	50
	G1	18	3	123,0	18	41	50
	G1 1/4	25	4	144,5	20	55	60
	G1 1/2	30	5	166,5	20	65	80

Gerade-Drehverschraubung Typ75H

Einschraubloch nach DIN 3852 T2/ISO 1179-1 (Rohrgewinde).
Gewindezapfen nach DIN 3852 T11/ISO 1179-2 (Rohrgewinde).

Material: Rostfreier Stahl 1.4404

Folgende Maße sind mit ± 1 mm toleriert: L1,

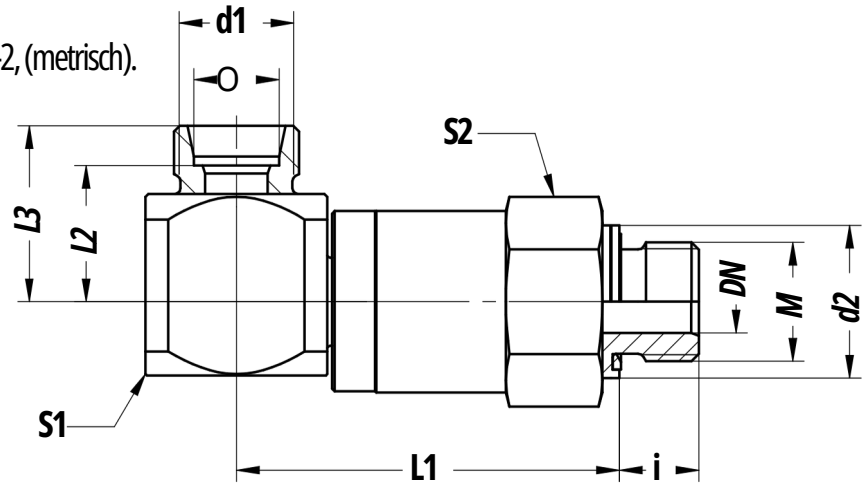


PN	G	DN	Größe/Size	L1	L2	i	d2	S1	S2
160	G3/4	18	3	107,0	16	16	46	36	50
	G1	21	3	105,0	18	18	46	41	50
	G1 1/4	30	4	122,0	20	20	67	55	60
200	G1 1/2	36	5	144,5	22	22	67	65	80
400	G1/4	6	1	71,0	12	12	25,5	19	24
	G3/8	8	2	82,5	12	12	33,5	27	32
	G1/2	10	2	80,5	14	14	33,5	30	32
	G3/4	16	3	126,0	16	16	46	36	50
	G1	18	3	124,0	18	18	46	41	50
	G1 1/4	25	4	124,5	20	20	67	55	60
	G1 1/2	30	5	144,5	22	22	67	65	80

Winkel-Drehverschraubung Typ76H

Rohranschluss nach DIN 2353/ISO 8434-1.
Gewindezapfen nach DIN 3852 T11/ISO 9974-2, (metrisch).

Material: Rostfreier Stahl 1.4404
Folgende Maße sind
mit ± 1 mm toleriert: L1, L2, L3,

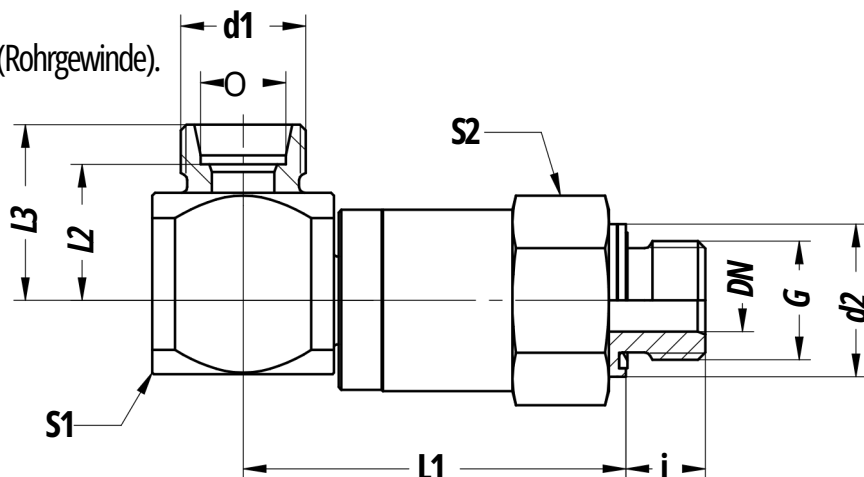


Ø Rohr		M		DN	Größe/Size	L1	L2	L3	i	d1	d2	S1	S2
PN	Tube												
leichte Baureihe/light series													
315	6L	M10x1,0	ED	4	1	60,0	16,0	23	8	M12x1,5	14	24	24
	6L	M12x1,5	ED	4	1	56,0	16,0	23	12	M12x1,5	17	24	24
	8L	M12x1,5	ED	4	1	56,0	16,0	23	12	M14x1,5	17	24	24
	8L	M14x1,5	ED	5	1	56,0	16,0	23	12	M14x1,5	19	24	24
	10L	M14x1,5	ED	5	1	56,0	16,0	23	12	M16x1,5	19	24	24
	10L	M16x1,5	ED	7	2	69,5	24,0	31	12	M16x1,5	22	32	32
	12L	M16x1,5	ED	7	2	69,5	24,0	31	12	M18x1,5	22	32	32
	12L	M18x1,5	ED	8	2	69,5	24,0	31	14	M18x1,5	24	32	32
	15L	M18x1,5	ED	8	2	69,5	24,0	31	14	M22x1,5	24	32	32
	18L	M22x1,5	ED	10	2	67,5	23,5	31	14	M26x1,5	27	32	32
160	22L	M26x1,5	ED	18	3	94,5	34,5	42	16	M30x2,0	32	45	50
	28L	M33x2,0	ED	21	3	92,5	34,5	42	18	M36x2,0	40	45	50
	35L	M42x2,0	ED	30	4	112,0	38,5	49	20	M45x2,0	50	60	60
	42L	M48x2,0	ED	36	5	129,5	56,0	67	22	M52x2,0	55	70	80
schwere Baureihe/heavy series													
400	6S	M12x1,5	ED	4	1	56,0	16,0	23	12	M14x1,5	17	24	24
	8S	M14x1,5	ED	5	1	56,0	16,0	23	12	M16x1,5	19	24	24
	10S	M16x1,5	ED	6	1	56,0	15,5	23	12	M18x1,5	22	24	24
	12S	M18x1,5	ED	8	2	69,5	23,5	31	12	M20x1,5	22	32	32
	14S	M20x1,5	ED	10	2	67,5	23,0	31	14	M22x1,5	26	32	32
	16S	M22x1,5	ED	10	2	67,5	22,5	31	14	M24x1,5	27	32	32
	20S	M27x2,0	ED	16	3	94,5	31,5	42	16	M30x2,0	32	45	50
	25S	M33x2,0	ED	18	3	92,5	30,0	42	18	M36x2,0	40	45	50
	30S	M42x2,0	ED	25	4	112,0	35,5	49	20	M42x2,0	50	60	60
	38S	M48x2,0	ED	30	5	129,5	51,0	67	22	M52x2,0	55	70	80

Winkel-Drehverschraubung Typ76H

Rohranschluss nach DIN 2353/ISO 8434-1.
Gewindezapfen nach DIN 3852 T11/ISO 1179-2 (Rohrgewinde).

Material: Rostfreier Stahl 1.4404
Folgende Maße sind
mit ±1mm toleriert: L1, L2, L3,

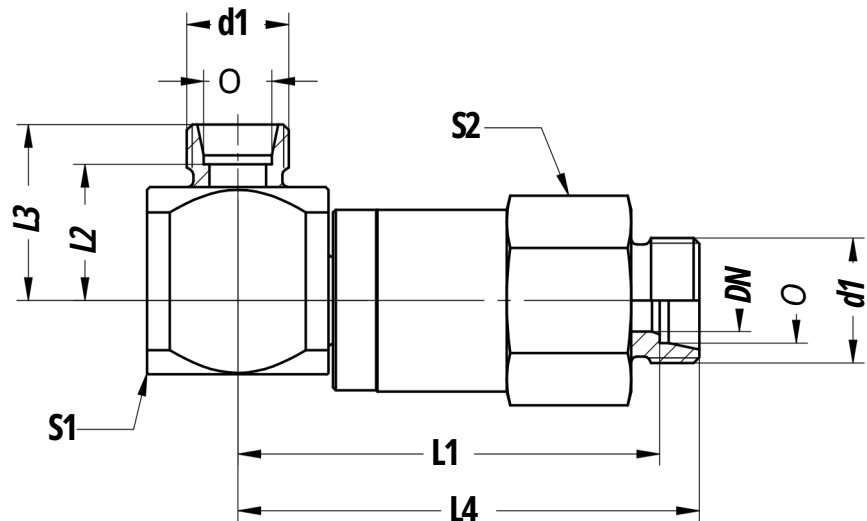


Ø Rohr				Größe/Size	L1	L2	L3	i	d1	d2	S1	S2
PN	Tube	G	DN									
leichte Baureihe/light series												
315	6L	G 1/8 ED	4	1	60,0	16,0	23	8	M 12x1,5	14	24	24
	6L	G 1/4 ED	4	1	56,0	16,0	23	12	M 12x1,5	19	24	24
	8L	G 1/4 ED	6	1	56,0	16,0	23	12	M 14x1,5	19	24	24
	10L	G 1/4 ED	6	1	56,0	16,0	23	12	M 16x1,5	19	24	24
	10L	G 3/8 ED	8	2	69,5	24,0	31	12	M 16x1,5	22	32	32
	12L	G 3/8 ED	8	2	69,5	24,0	31	12	M 18x1,5	22	32	32
	12L	G 1/2 ED	10	2	67,5	24,0	31	14	M 18x1,5	27	32	32
	15L	G 1/2 ED	10	2	67,5	24,0	31	14	M 22x1,5	27	32	32
	18L	G 1/2 ED	10	2	67,5	23,5	31	14	M 26x1,5	27	32	32
160	22L	G 3/4 ED	19	3	94,5	34,5	42	16	M 30x2,0	32	45	50
	28L	G 1 ED	21	3	92,5	34,5	42	18	M 36x2,0	40	45	50
	35L	G 1 1/4 ED	30	4	112,0	38,5	49	20	M 45x2,0	50	60	60
	42L	G 1 1/2 ED	36	5	129,5	56,0	67	22	M 52x2,0	55	70	80
schwere Baureihe/heavy series												
400	6S	G 1/4 ED	4	1	56,0	16,0	23	12	M 14x1,5	19	24	24
	8S	G 1/4 ED	5	1	56,0	16,0	23	12	M 16x1,5	19	24	24
	10S	G 3/8 ED	6	1	56,0	15,5	23	12	M 18x1,5	22	24	24
	12S	G 3/8 ED	8	2	69,5	23,5	31	12	M 20x1,5	22	32	32
	14S	G 1/2 ED	10	2	67,5	23,0	31	14	M 22x1,5	27	32	32
	16S	G 1/2 ED	10	2	67,5	22,5	31	14	M 24x1,5	27	32	32
	20S	G 3/4 ED	16	3	94,5	31,5	42	16	M 30x2,0	32	45	50
	25S	G 1 ED	18	3	92,5	30,0	42	18	M 36x2,0	40	45	50
	30S	G 1 1/4 ED	25	4	112,0	35,5	49	20	M 42x2,0	50	60	60
	38S	G 1 1/2 ED	30	5	129,5	51,0	67	22	M 52x2,0	55	70	80

Winkel-Drehverschraubung Typ76H

Beidseitiger Rohranschluss nach DIN 2353/ISO 8434-1.

Material: Rostfreier Stahl 1.4404
 Folgende Maße sind
 mit ±1mm toleriert: L1, L2, L3, L4,

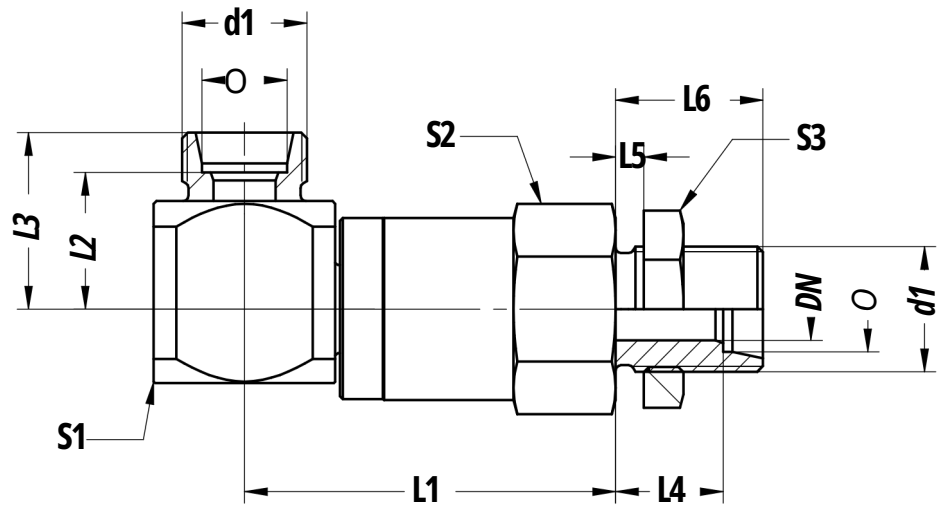


PN	Ø Rohr Tube DN	Größe/ Size	L1	L2	L3	L4	d1	S1	S2	
leichte Baureihe/light series										
315	6L	4	1	61,0	16,0	23	68,0	M12x1,5	24	24
	8L	6	1	61,0	16,0	23	68,0	M14x1,5	24	24
	10L	8	2	74,5	24,0	31	81,5	M16x1,5	32	32
	12L	10	2	74,5	24,0	31	81,5	M18x1,5	32	32
	15L	10	2	74,5	24,0	31	81,5	M22x1,5	32	32
	18L	16	3	103,0	34,5	42	110,5	M26x1,5	45	50
160	22L	19	3	103,0	34,5	42	110,5	M30x2,0	45	50
	28L	24	4	117,5	41,5	49	125,0	M36x2,0	60	60
	35L	30	4	116,5	38,5	49	127,0	M45x2,0	60	60
	42L	36	5	140,5	56,0	67	151,5	M52x2,0	70	80
schwere Baureihe/heavy series										
400	6S	4	1	61,0	16,0	23	68,0	M14x1,5	24	24
	8S	5	1	61,0	16,0	23	68,0	M16x1,5	24	24
	10S	6	1	60,5	15,5	23	68,0	M18x1,5	32	32
	12S	8	2	74,0	23,5	31	81,5	M20x1,5	32	32
	14S	10	2	73,5	23,0	31	81,5	M22x1,5	32	32
	16S	10	2	73,0	22,5	31	81,5	M24x1,5	32	32
	20S	16	3	100,0	31,5	42	110,5	M30x2,0	45	50
	25S	18	3	98,5	30,0	42	110,5	M36x2,0	45	50
	30S	25	4	117,5	35,5	49	131,0	M42x2,0	60	60
	38S	30	5	135,5	51,0	67	151,5	M52x2,0	70	80

Winkel-Drehverschraubung Typ76H

Rohranschluss nach DIN 2353/ISO 8434-1.

Material: Rostfreier Stahl 1.4404
 Folgende Maße sind
 mit ±1mm toleriert: L1, L2, L3,

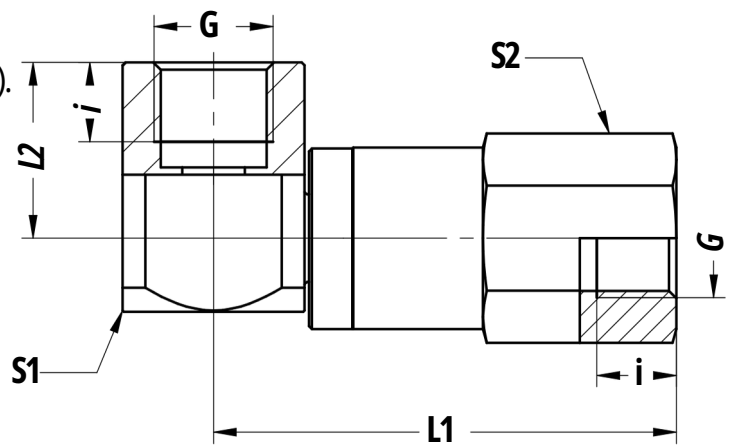


Ø Rohr PN	Tube DN	Größe/ Size	L1	L2	L3	L4	L5	L6	d1	S1	S2	S3	
leichte Baureihe/light series													
315	6L	4	1	55,0	16	23	16,0	5	23,0	M12x1,5	24	24	17
	8L	6	1	55,0	16	23	16,0	5	23,0	M14x1,5	24	24	19
	10L	8	2	68,5	24	31	16,0	5	23,0	M16x1,5	32	32	22
	12L	10	2	68,5	24	31	16,0	5	23,0	M18x1,5	32	32	24
	15L	10	2	65,5	24	31	19,0	5	26,0	M22x1,5	32	32	30
	18L	15	3	96,0	35	42	28,0	15	35,5	M26x1,5	45	50	36
160	22L	19	3	93,5	35	42	30,5	15	38,0	M30x2,0	45	50	41
	28L	21	4	111,0	42	49	31,0	15	38,5	M36x2,0	60	60	46
	35L	30	4	111,0	39	49	31,5	15	42,0	M45x2,0	60	60	55
	42L	36	5	132,5	56	67	33,0	15	44,0	M52x2,0	70	80	65
schwere Baureihe/heavy series													
400	6S	4	1	55,0	16	23	16,0	5	23,0	M14x1,5	24	24	19
	8S	5	1	55,0	16	23	16,0	5	23,0	M16x1,5	24	24	22
	10S	6	1	55,0	16	23	15,5	5	23,0	M18x1,5	24	32	24
	12S	8	2	68,5	24	31	15,5	5	23,0	M20x1,5	32	32	27
	14S	10	2	65,5	23	31	18,0	5	26,0	M22x1,5	32	32	30
	16S	10	2	65,5	23	31	17,5	5	26,0	M24x1,5	32	32	32
	20S	16	3	92,5	32	42	28,5	15	39,0	M30x2,0	45	50	41
	25S	18	3	89,5	30	42	30,0	15	42,0	M36x2,0	45	50	46
	30S	25	4	111,0	36	49	30,5	15	44,0	M42x2,0	60	60	50
	38S	30	5	129,5	51	67	31,0	15	47,0	M52x2,0	70	80	65

Winkel-Drehverschraubung Typ76H

Einschraubloch nach DIN 3852 T2/ISO 1179-1 (Rohrgewinde).

Material: Rostfreier Stahl 1.4404
Folgende Maße sind
mit ± 1 mm toleriert: L1, L2,

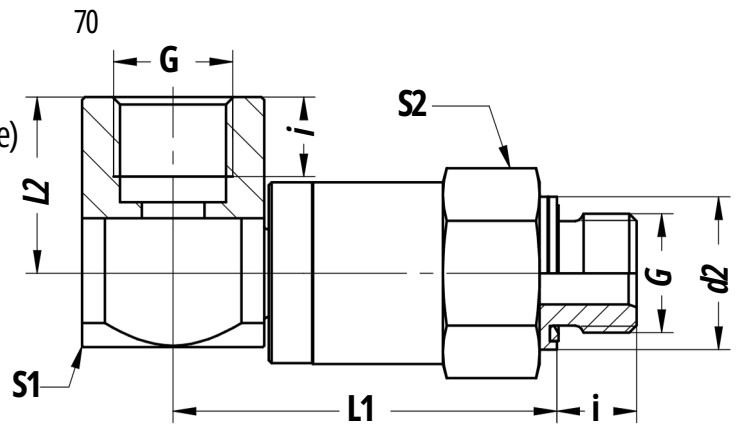


PN	G	DN	Größe/Size	L1	L2	i	S	S2
160	G 3/4	18	3	110,5	42	16	1	50
	G 1	21	3	110,5	42	18	45	50
	G 1 1/4	30	4	130,0	49	20	45	60
200	G 1 1/2	36	5	151,5	67	22	60	80
250	G 1/8	4	1	68,0	23	8	24	24
400	G 1/4	6	1	68,0	23	12	24	24
	G 3/8	8	2	81,5	31	12	24	32
	G 1/2	10	2	81,5	31	14	32	32
	G 3/4	16	3	110,5	42	16	32	50
	G 1	18	3	110,5	42	18	45	50
	G 1 1/4	25	4	132,0	49	20	45	60
	G 1 1/2	30	5	151,5	67	22	60	80

Winkel-Drehverschraubung Typ76H

Einschraubloch nach DIN 3852 T2/ISO 1179-1 (Rohrgewinde)
Gewindezapfen nach DIN 3852 T11/ISO 1179-2 (Rohrgewinde)

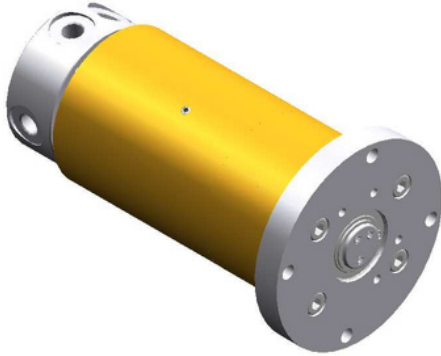
Material: Rostfreier Stahl 1.4404
Folgende Maße sind
mit ± 1 mm toleriert: L1, L2,



PB	G	DN	Größe/Size	L1	L2	i	d2	S1	S2
160	G 3/4	18	3	94,5	42	16	32	45	50
	G 1	21	3	92,5	42	18	40	45	50
	G 1 1/4	30	4	110,0	49	20	50	60	60
200	G 1 1/2	36	5	129,5	67	22	55	70	80
250	G 1/8	4	1	60,0	23	8	14	24	24
400	G 1/4	6	1	56,0	23	12	19	24	24
	G 3/8	8	2	69,5	31	12	24	32	32
	G 1/2	10	2	67,5	31	14	27	32	32
	G 3/4	16	3	94,5	42	16	32	45	50
	G 1	18	3	92,5	42	18	40	45	50
	G 1 1/4	25	4	112,0	49	20	50	60	60
	G 1 1/2	30	5	129,5	67	22	55	70	80

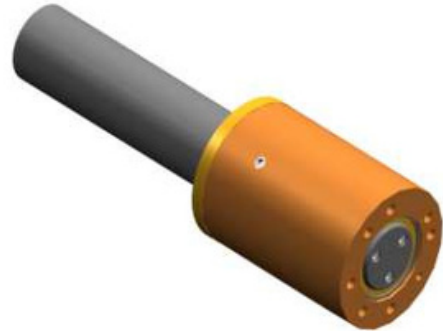
E/ Mehrwege Drehdurchführungen

werden speziell auf Kundenwunsch, für die jeweiligen Einsatzbedingungen konstruiert und angefertigt.
Hier sind einige Beispiele aus unserem Programm:



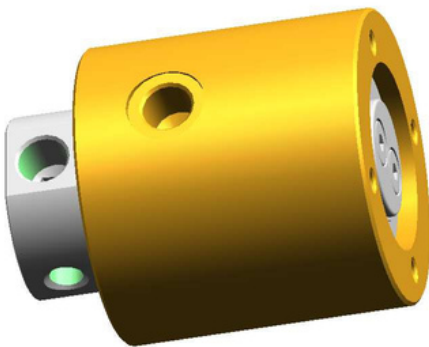
Technische Daten

Kanäle: 2+2
Medium: Öl+Luft
DN: Druck: 4
Drehzahl: 240bar+10bar
Temperatur: 100 1/min
Gewicht: 100°C
9,5 kg



Technische Daten

Kanäle: 3
Medium: Luft
DN: Druck: 6
Drehzahl: 10bar
Temperatur: 20 1/min
Gewicht: 100°C
6,6 kg



Technische Daten

Kanäle: 2
Medium: Wasser
DN: Druck: 10
Drehzahl: 15 bar
Temperatur: 20 1/min
Gewicht: 80°C
4,7 kg



Technische Daten

Kanäle: 2
Medium: Öl
DN: Druck: 25
Drehzahl: Druckkanal 100bar,
Rücklauf 15bar,
Temperatur: 650 1/min
Gewicht: 100°C
30,5 kg



Anwendung: Schnellverschlusskupplungen sind beidseitig absperrende Steckkupplungen mit Kugelverriegelung. Die Ventile in Muffe und Stecker öffnen und schließen beim Kupplungsvorgang automatisch.

Application: Quick Disconnecting Couplings are with locking on both sides Quick Release Couplings with ball lockings. The valve and the plug is opening and closing while coupling automatically. The Locking cap can be used on both sides Push-Pull betätigt werden. In Verbindung mit einem Abreißgehäuse als verschlusskupplung als verwendet werden. Dabei ist zu dass muffenseitig eine vorgesehen wird, um eine Hubbewegung ermöglichen. Das Kuppeln unter Druck Kupplungshälften ist zu vermeiden, da sonst die Ventileinheiten beschädigt werden.

- Einfache Handhabung.
 - Sichere Verriegelung.
 - Absolut dicht.
 - Strömungsgünstige Ausbildung des Durchflussbereiches.
- Als Abreißkupplung zu verwenden (Push-Pull).

Benefits:

- Easy to handle.
- Safe locking.
- Absolute sealing.
- Perfect airflow through the component.
- Can be used as Release Coupling.

Vorteile:

Eigenschaften: Die Größe 2 entspricht mit der Steckkeilform und Anordnung der Ventile der ISO-7241-1 A.

Sie sind mit verschiedenen Gewindeanschlüssen lieferbar. Auch im Katalog nicht aufgeführte Gewindeanschlussformen und -größen sind auf Anfrage lieferbar.

Material: Zinc Plated steel (Cr3), -all heavily used components are carbonated or inductive

Werkstoff: Verzinkter Stahl (Cr3), alle verschleiß-hardened.

beanspruchten Komponenten carbonitriert oder induktivgehärtet.

Dichtung: Standard-Dichtung aus NBR

Betriebstemperatur: Mit NBR Standard-Dichtung -30°C+100°C

Stützring: Aus PTFE

Lagerung: Kupplungen sind 6 Monate bei Lagerbedingungen nach DIN 7716 lagerfähig.

Sealing: Standard sealing are made out of NBR Operating Temperature: With NBR Standard Sealing – 30°C to +100 °C. Support Ring made

Storage: Couplings are able to be stored for 6 months under storage conditions of DIN 7716.

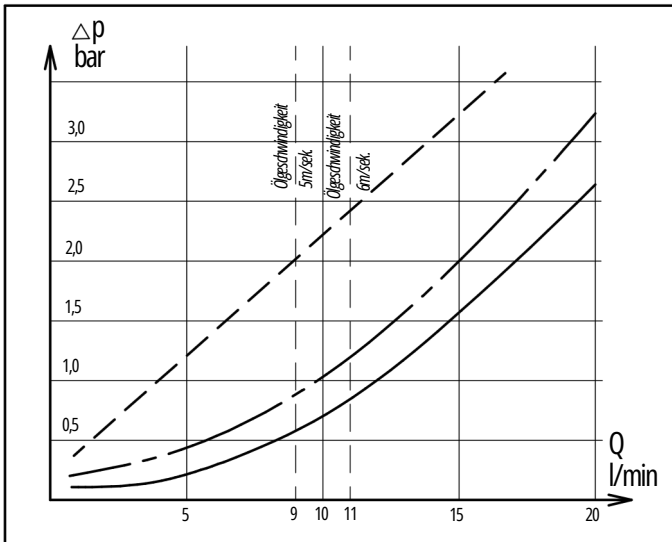
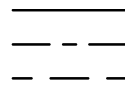
Steckkupplungen Typ 63 Quick release couplings

Diagramme Durchflusswiderstände

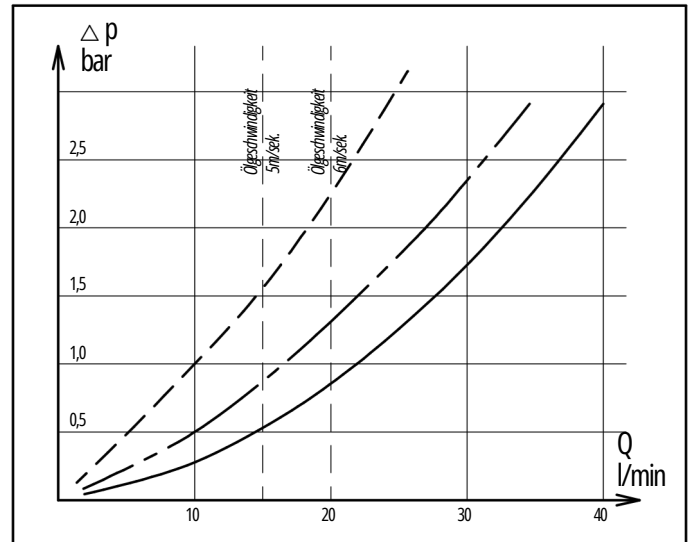
Größe	Durchflussquerschnitt	Ölverlust
1	25 mm ²	0,5 cm ³
2	63 mm ²	1,9 cm ³
3	88 mm ²	2,7 cm ³

Durchflusswiderstände:

Prüfmedium Hydrauliköl
 Viskosität 22 cSt 3,1°E
 49 cSt 6,5°E
 140 cSt 18,5°E



Größe 1

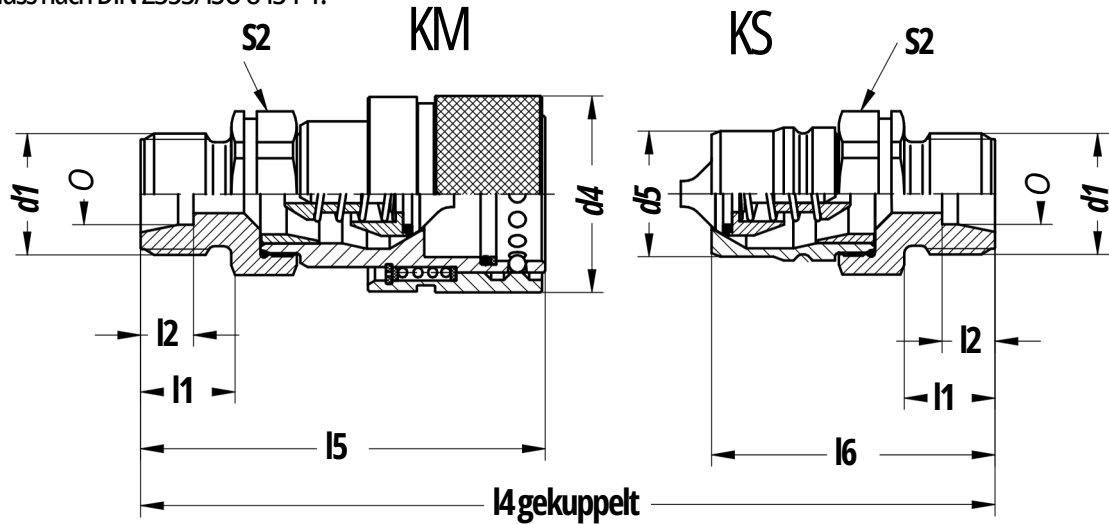


Größe 2

Steckkupplungen Typ 63 Quick release couplings

Rohranschluss nach DIN 2353/ISO 8434-1.

Folgende Maße sind
mit ± 1 mm toleriert:
d4, L4, L5, L6

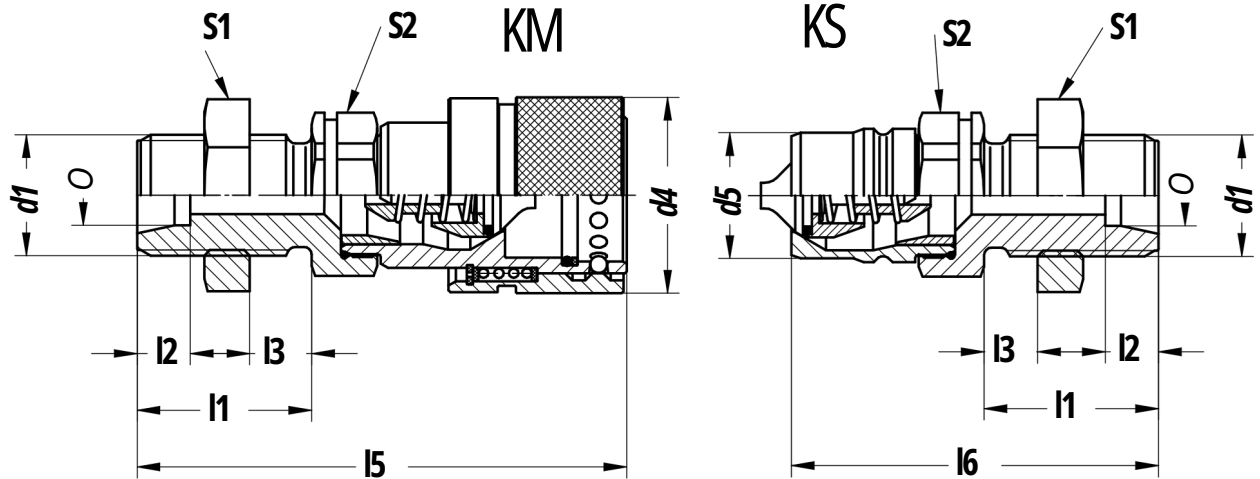


PN	Größe/Size	Ø Rohr Tube	L1	L2	L4	L	L6	d1	d4	d5	S2
leichte Baureihe/light series					85	5	42	M12x1,5	25	12,0	19
300 bar	1	6L	1	7	85	60	42	M14x1,5	25	12,0	19
	1	8L	0	7	104	60	52	M12x1,5	31	17,5	22
270 bar	2	6L	1	7	104	70	52	M14x1,5	31	17,5	22
	2	8L	0	7	106	70	53	M16x1,5	31	17,5	22
	2	10L	1	7		71					
schwere Baureihe/heavy series			0								
300 bar	1	6S	12	7	89	62	44	M 14	25	12,	19
	1	8S	12	7	89	62	44	x1,5 M	25	0	19
270 bar	2	8S	12	7	108	72	54	16x1,5	31	12,	22
	2	10S	12	7,5	108	72	54	M	31	0	22
	2	12S	12	7,5	108	72	54	16x1,5	31	17,	22
								M	5		
								18x1,5	17,		
								M 20x	5		
								15	17,		
									5		

Steckkupplungen Typ 63 Quick release couplings

Rohranschluss nach DIN 2353/ISO 8434-1.

Folgende Maße sind
mit ± 1 mm toleriert:
d4, L5, L6



PN	Größe/Size	Ø Rohr Tube	L1	L2	L3	L	L6	d1	d4	d5	S1	S2
leichte Baureihe/light series												
300 bar	1	6L	25	7	9	75	57	M	25	12,0	17	19
	1	8L	25	7	9	75	68	12x1,5	31	17,5	17	22
270 bar	2	6L	25	7	9	86	68	M 14	31	17,5	19	22
	2	8L	25	7	9	86	68	x1,5 M	31	17,5	22	22
	2	10L	26	7	9	86		12x1,5				
schwere Baureihe/heavy series												
300 bar	1	6S	27	7	9	77	5	M 14	25	12,	19	19
	1	8S	27	7	9	77	9	x1,5 M	25	0	22	19
270 bar	2	8S	27	7	9	87	5	16x1,5	31	12,	22	22
	2	10S	27	7,5	9	87	9	M	31	0	24	22
	2	12S	27	7,5	9	87	6	16x1,5	31	17,	27	22

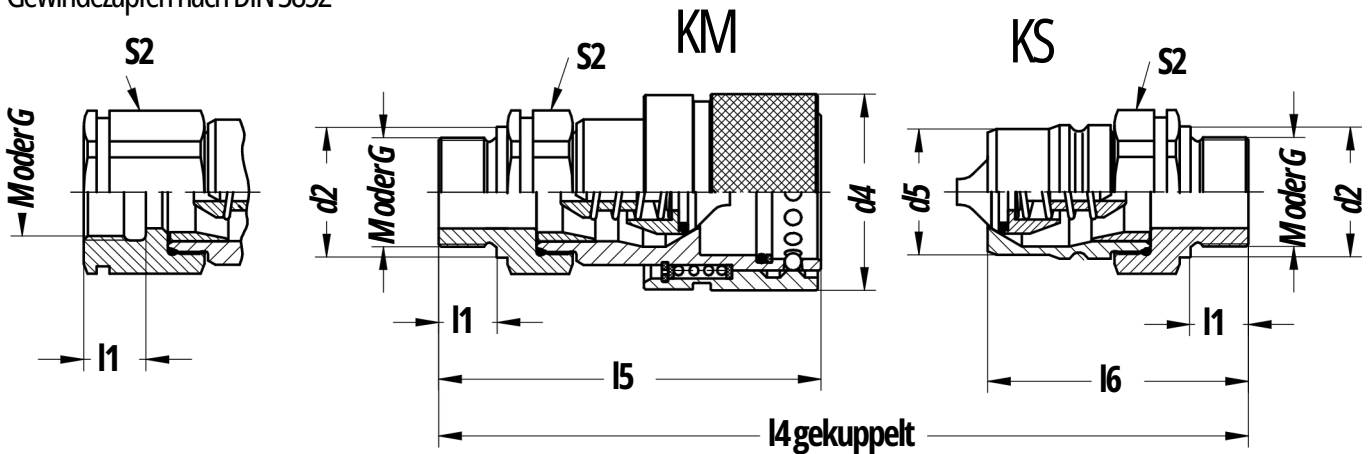
Die Schottlängen sind nicht mit der ISO 8434 identisch!

9	M	5
6	18x1,5	17,
9	M 20x	5
6	15	17,
9		5

Steckkupplungen Typ 63 Quick release couplings

Einschraubloch nach DIN 3852 T1/ISO 9974-1 (metrisch);
DIN 3852 T2/ISO 1179-1 (Rohrgewinde).
Gewindezapfen nach DIN 3852

Folgende Maße sind
mit ± 1 mm toleriert:
d4, L4, L5, L6



PN	Größe/Size	Moder G	d2	l1	d4	d5	l4	l5	l6	S2
Anschluss mit metrischem Außengewinde DIN 3852 Form A										
300 bar	1	M12x1,5	17	12	25	12	93	64	46	19
270 bar	1	M14x1,5	19	12	25	12	93	64	46	19
	2	M14x1,5	19	12	31	17,5	100	72	54	22
	2	M16x1,5	21	12	31	17,5	100	72	54	22
Anschluss mit Whitworth-Rohr-Außengewinde DIN 3852 Form A										
300 bar	1	G 1/8	14	8	25	12	85	60	42	19
270 bar	1	G 1/4	18	12	25	12	93	64	46	19
	2	G 1/4	18	12	31	17,5	108	72	54	22
	2	G 3/8	22	12	31	17,5	108	72	54	22
Anschluss mit metrischem Innengewinde DIN 3852 Form Y										
300 bar	91 1	M12x1,5		13	25	12		63	45	19
270 bar	91 1	M14x1,5		13	25	12		63	45	19
	108	M14x1,5		13	31	17,5		72	54	22
	108	M16x1,5		13	31	17,5		72	54	22
Anschluss mit Whitworth-Rohr-Innengewinde DIN 3852 Form Y										
300 bar	1	G 1/8		9	25	12	85	60	42	19
	1	G 1/4		13	25	12	89	62	44	19
	1	G 1/4		13	27	14	76	55	38	19
500 bar	1	G 1/4		13	30	14	66	50	32	19
	1	G 1/4		13	28	14	66	50	32	19
270 bar	2	G 1/4		13	31	17,5	98	67	49	22
	2	G 3/8		13	31	17,5	98	66	48	22

Die Typen TPP, R, und L in der Größe 1 sind nicht kompatibel.

Steckkupplungen Typ 63

Quick release couplings

Zubehör
Accessories

Staubstecker und Staubmuffen:

				
	Für Schnellverschluss-Kupplungsmuffe	Für Schnellverschluss-Kupplungsstecker	Für Schnellverschluss-Kupplungsmuffe	Für Schnellverschluss-Kupplungsstecker
Baugröße	Staubstecker Kunststoff hart Bestell Nr.:	Staubmuffe Kunststoff hart Bestell Nr.:	Staubstecker Kunststoff weich Bestell Nr.:	Staubmuffe Kunststoff weich Bestell Nr.:
1	64 6390 106 066 K	64 6390 106 067 K	64 6390 106 061 K	64 6390 106 062 K
2	64 6390 208 066 K	64 6390 208 067 K	-	-

Der Staubschutz 64 6390 106 066 K + 64 6390 106 067 K ist nur kompatibel mit Kupplungen mit der Endung TPP.
Der Staubschutz 64 6390 106 061 K + 64 6390 106 062 K ist nur kompatibel mit Kupplungen mit den Endungen R + RPP.
Der Staubschutz in der Größe 2 ist kompatibel mit allen Kupplungen der ISO-7241-1 A.

Steckkupplungen Typ 63 VA Quick release couplings

1.4401 / AISI 316
ISO 7241-1 B



Anwendung: Schnellverschlusskupplungen sind beidseitig absperrende Steckkupplungen mit Kugelverriegelung. Die Ventile in Muffe und Stecker öffnen und schließen beim Kupplungsvorgang automatisch. Das unter Druck stehender Kupplungshälften ist zu vermeiden, da sonst die beschädigt werden.

Application: Quick Disconnecting Couplings are with locking on both sides Quick Release Couplings with ball lockings. The valve and the plug is opening and closing while coupling automatically. The connecting of Coupling under pressure has to be prevented, otherwise damage of the valve is possible.

Vorteile:

- Einfache Handhabung.
- Sichere Verriegelung.
- Absolut dicht.
- Strömungsgünstige Ausbildung des Durchflussbereiches.

Eigenschaften: Diese Kupplung mit Ventil entspricht der ISO 7241-1 B Norm.

Werkstoff: Edelstahl AISI 316.

Dichtung: Standard-Dichtung aus FPM

Betriebstemperatur: Mit FPM Standard-Dichtung –25°C bis +200°C mit Medium ÖL, bei Wasser bis max. 90 °C.

Stützring: Aus PTFE

Lagerung: Kupplungen sind 6 Monate bei Lagerbedingungen nach DIN 7716 lagerfähig.

Benefits:

- Easy to handle.
- Safe locking.
- Absolute sealing.
- Perfect airflow through the component.

Properties: These valve type couplings, according to the ISO 7241-1 B norm.

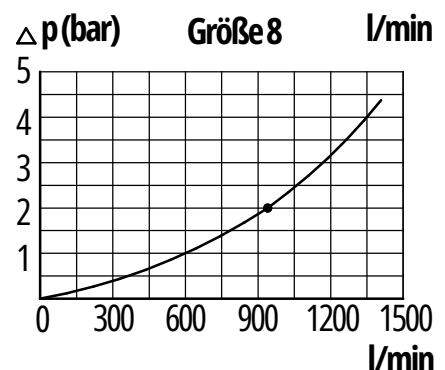
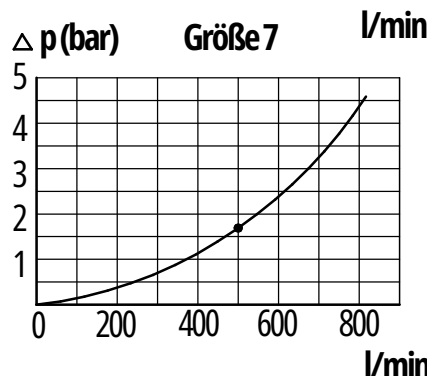
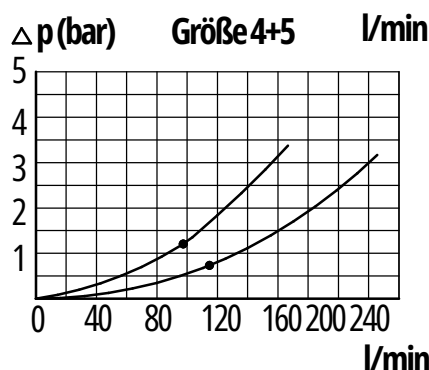
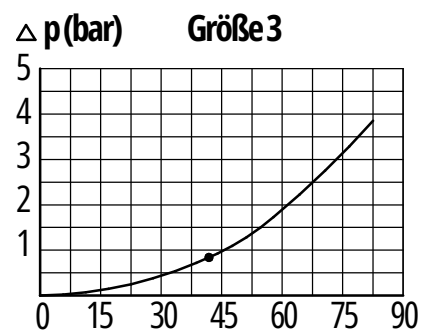
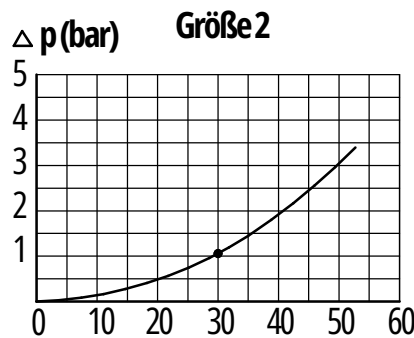
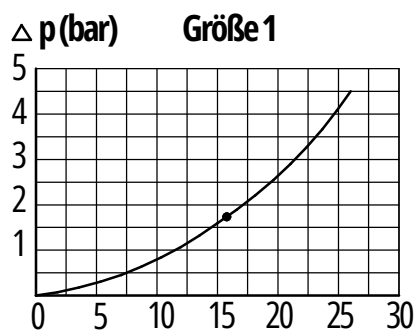
Material: All components in stainless steel AISI 316

Sealing: Standard sealing are made out of FPM

Operating Temperature: With NBR Standard Sealing – 25°C to +200 °C with oil. Support Ring made out of PTFE

Storage: Couplings are able to be stored for 6 months under storage conditions of DIN 7716.

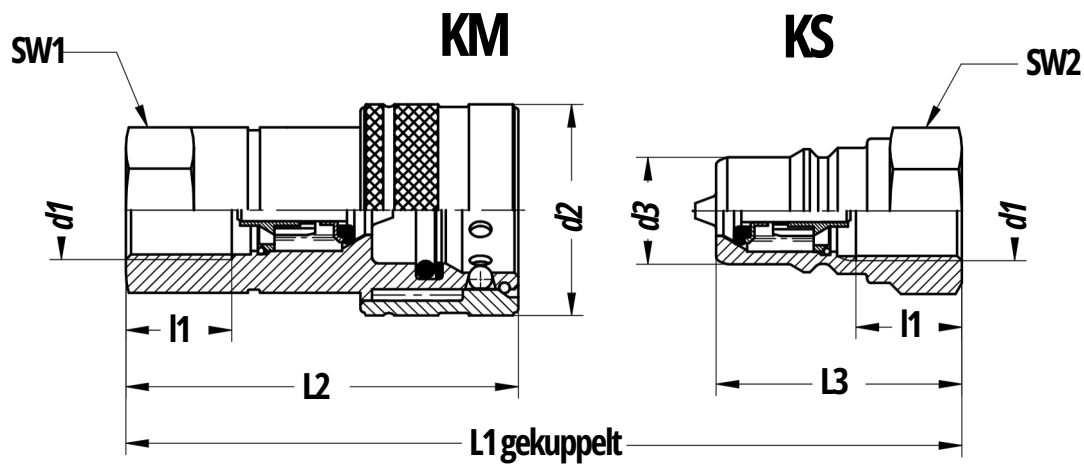
Diagramme Durchflusswiderstände



Steckkupplungen Typ 63 VA Quick release couplings

ISO 7241-1 B

Einschraubloch nach DIN 3852 T2/ISO 1179-1 (Rohrgewinde).



PN	Größe/Size	d1	d2	d3	L1	L2	L3	l1	SW1	SW2
400 bar	0	G1/8								
350 bar	1	G1/4	28	14,2	76	60	38	12	19	19
250 bar	2	G3/8	35	19,1	86	67	42,5	12	24	22
250 bar	3	G1/2	44	23,5	97	76	48	14	30	27
200 bar	4	G3/4	52	31,5	114	91,5	57	16	36	34
150 bar	5	G1	60	37,7	132	106	65,5	18	41	41
60 bar	7	G1 1/4								
50 bar	8	G1 1/2								
		G2								

Größe/Size	Durchfluss- querschnitt mm ²	Berstdruck gekuppelt	Berstdruck KM	Berstdruck KS	Ölverlust
1	33	1500 bar	1500 bar	1700 bar	1,0 cm ³
2	56	2100 bar	1100 bar	1100 bar	2,4 cm ³
3	86,5	1500 bar	1400 bar	1500 bar	3,9 cm ³
4	196	1000 bar	900 bar	1000 bar	11,0 cm ³
5	235	850 bar	650 bar	600 bar	19,0 cm ³
7	1017	250 bar	250 bar	250 bar	95,0 cm ³
8	1963	200 bar	200 bar	200 bar	170,0 cm ³



Anwendung: Die Hälften der Schraubkupplung sind mit Ventilen ausgerüstet und sperren beidseitig ab. Die Verbindung von Kupplungsmuffe und Kupplungsstecker erfolgt durch Verschrauben. Um ein einwandfreies Funktionieren zu gewährleisten, müssen die beiden Hälften bis zum Anschlag des Verbindungsgewindes verschraubt werden. Beim Kuppelvorgang greift zuerst die Handmutter und stellt die Verbindung zur Muffe her. Dann erst öffnen die Ventile. Beim Entkuppeln erfolgt dies in umgekehrter Reihenfolge. Durch Schraubverschluss ist es möglich, anstehenden Restdruck, je nach Baugröße zwischen 20-40 bar zu kuppeln. Das Kuppeln unter vollem Betriebsdruck stehender Kupplungshälften ist zu vermeiden, da sonst die Ventileinheiten beschädigt werden.

Application: Half of the Screw couplings are equipped with Valves and lock on both sides. The connecting of the female and male part occurs through simple screwing together of the parts. In order for the parts to function without any problems, both halves must be screwed in fully. By screwing the couplings process the screw thread first grips allowing the connection to the female part of the series. Only then does the valve open. Uncoupling occurs when the previous sequence is reversed. Through the screw system it is possible to connect against an existing pressure between 20-40 bar. The connecting under full working pressure should be prevented however, as the valve units could be damaged.

Vorteile:

- Sicher gegen Druckstöße und Druckschwingungen.
- Robustes Spezialgewinde.
- Strömungsgünstige Ausbildung des Durchflussbereiches.

Advantages:

- Stability against surges of pressure and pressure oscillation/vibration.
- Stronger special threads.
- Easy airflow through the flow through area.

Eigenschaften: Sie sind mit verschiedenen Gewindeanschlüssen lieferbar. Auch im Katalog nicht aufgeführte Gewindeanschlussformen und Gewindegrößen sind auf Anfrage lieferbar.

Werkstoff: Verzinkter Stahl (Cr3).

Dichtung: Standard-Dichtung aus NBR

Betriebstemperatur:

Mit NBR Standard-Dichtung -30°C bis +100°C

Stützring: Aus PTFE

Lagerung: Kupplungen sind 6 Monate bei Lagerbedingungen nach DIN 7716 lagerfähig.

Properties: They are able to be delivered in different thread connections and sizes.

Material: Zinc Plated steel (Cr3).

Sealing: Standard Sealing out of NBR

Working temperature: With NBR Standard-sealing -30°C to +100°C

Support-ring: Out of PTFE

Storage: Couplings are able to be stored for 6 months under storage conditions of DIN 7716.

Schraubkupplungen Typ 65 Quick release screw couplings

Diagramme Durchflusswiderstände

Durchflusswiderstände:

Prüfmedium Hydrauliköl

Viskosität 22 cSt 3,1°E

49 cSt 6,5°E

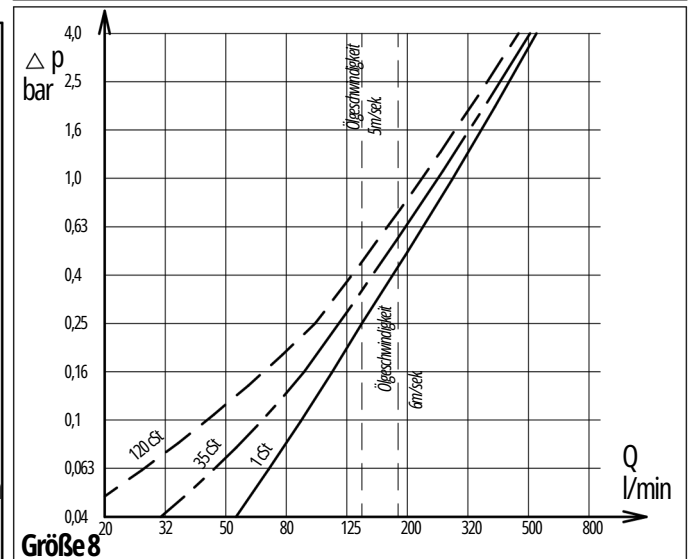
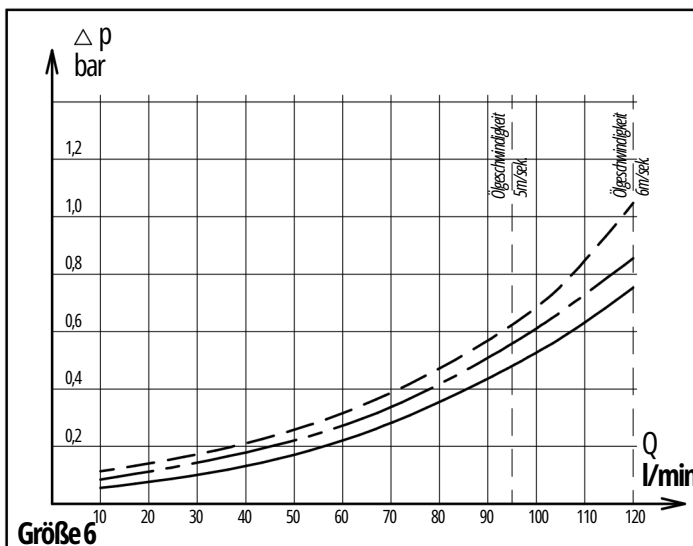
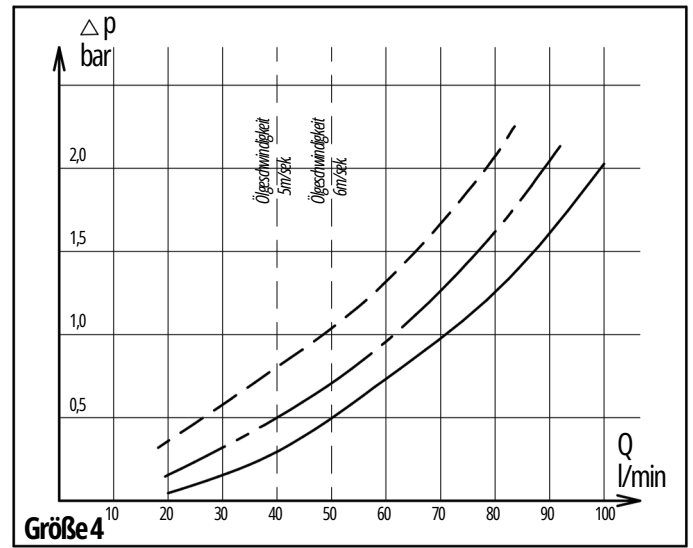
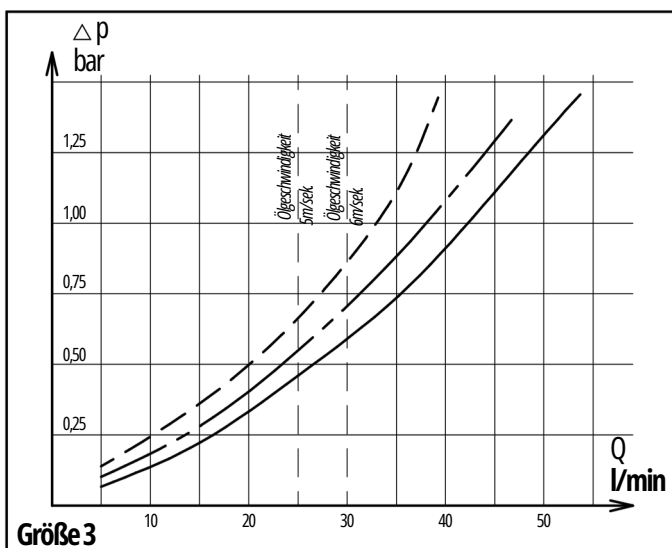
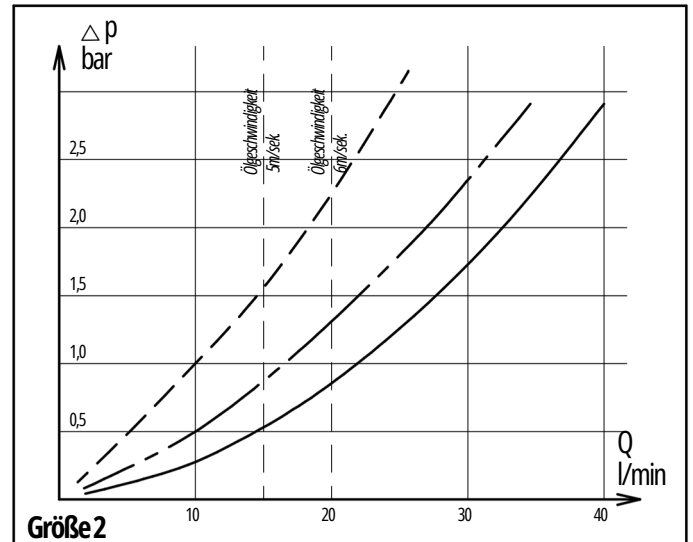
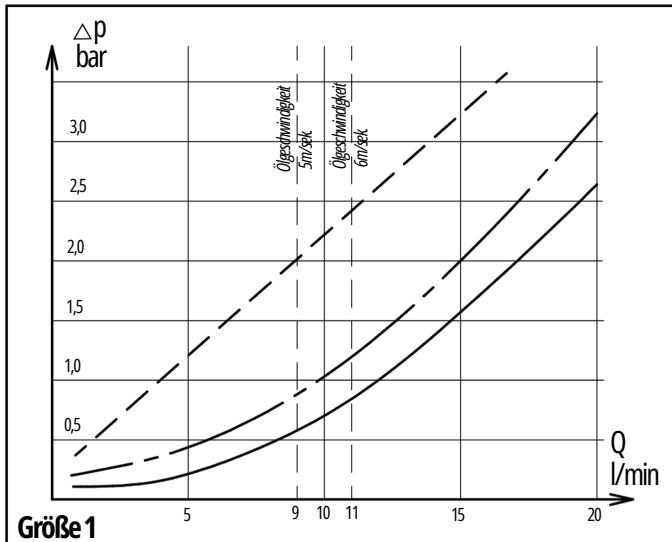
140 cSt 18,5°E

—————

- - - - -

- - - - -

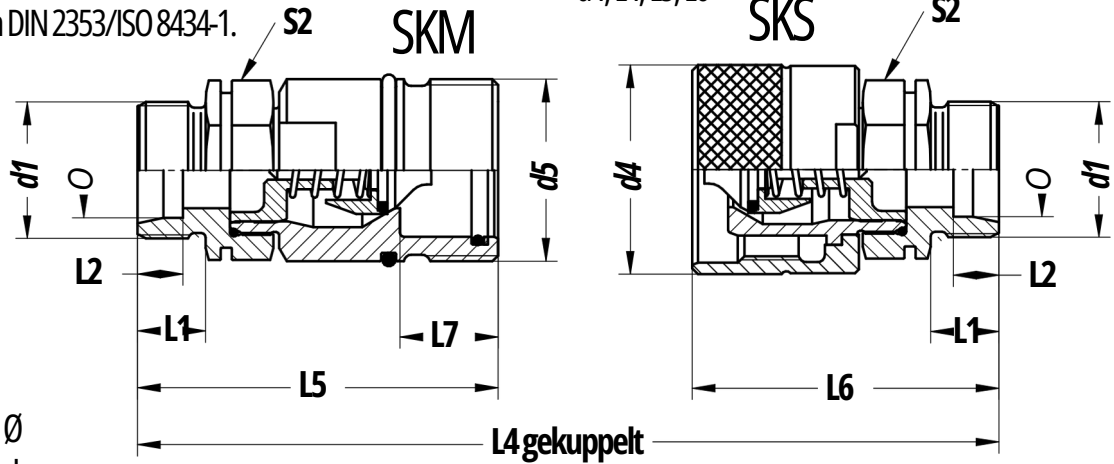
Größe	Durchflussquerschnitt	Ölverlust
1	25 mm ²	0,5 cm ³
2	50 mm ²	1,4 cm ³
3	80 mm ²	2,7 cm ³
4	140 mm ²	9,3 cm ³
6	235 mm ²	16,0 cm ³
8	520 mm ²	57,0 cm ³



Schraubkupplungen Typ 65 Quick release screw couplings

Rohranschluss nach DIN 2353/ISO 8434-1.

Folgende Maße sind
mit ± 1 mm toleriert:
d4, L4, L5, L6

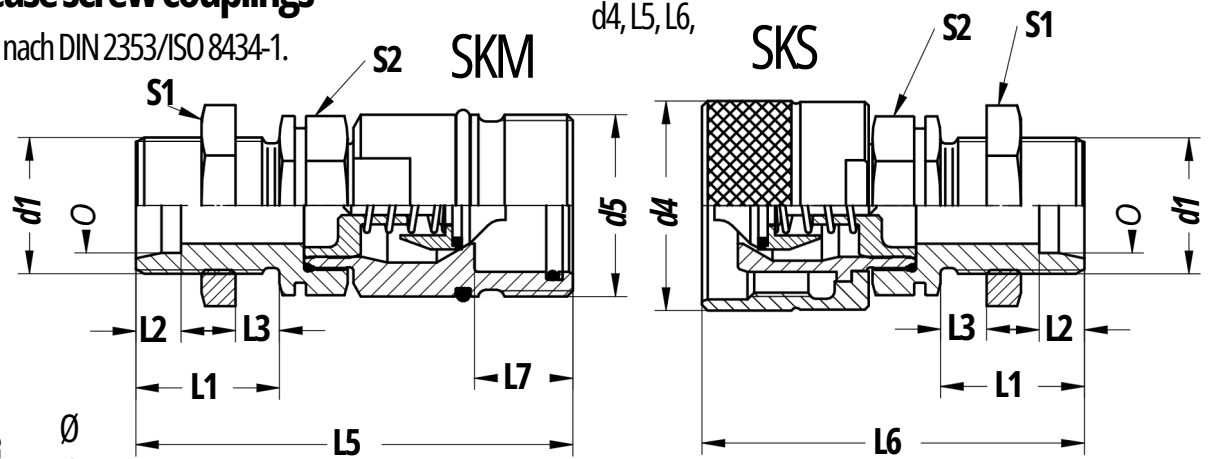


PB	Größe/Size	Ø Rohr Tube	L1	L2	L4	L5	L6	d1	d4	d5	S2
	leichte Baureihe/light series				88	57	56	M 12x1,5	30	Rd24x2	19
315 bar	1	6L	1	7	88	57	56	M 14x1,5	30	Rd24x2	19
	1	8L	0	7	94	61	60	M 14x1,5	34	Rd28x2	22
	2	8L	1	7	96	62	61	M 16x1,5	34	Rd28x2	22
	2	10L	01	7	100	65	62	M 16x1,5	42	Rd 36x2	30
315 bar	3	10L	11	7	100	65	62	M 18x1,5	42	Rd 36x2	30
	3	12L	01	7	102	66	63	M 22x1,5	42	Rd 36x2	30
	3	15L	12	7,5	124	81	74	M 18x1,5	48	Rd42x2	36
300 bar	4	12L	11	7	126	82	75	M 22x1,5	48	Rd42x2	36
	4	15L	12	7,5	126	82	75	M 26x1,5	48	Rd42x2	36
	4	18L	12	7,5	127	85	77	M 26x1,5	55	Rd48x3	41
300 bar	6	18L	12	7,5	129	85	79	M 30x2,0	55	Rd48x3	41
160 bar	6	22L	14	7,5	129	85	79	M 36x2,0	55	Rd48x3	41
	6	28L	14	7,5	174	108	113	M 45x2,0	80	Rd 70x3	55
	8	35L	16	10,5	174	108	113	M 52x2,0	80	Rd 70x3	55
	8	42L	16	11							
	schwere Baureihe/heavy series										
450 bar	1	6S	12	7	92	59	58	M 14x1,5	30	Rd24x2	19
	1	8S	12	7	92	59	58	M 16x1,5	30	Rd24x2	19
	2	10S	12	7,5	98	63	65	M 18x1,5	34	Rd28x2	22
	2	12S	12	7,5	98	63	65	M 20x1,5	34	Rd28x2	22
400 bar	3	12S	12	7,5	102	66	64	M 20x1,5	42	Rd 36x2	30
	3	14S	14	8	106	68	66	M 22x1,5	42	Rd 36x2	30
	3	16S	14	8,5	106	68	66	M 24x1,5	42	Rd 36x2	30
300 bar	4	14S	14	8	130	84	77	M 22x1,5	48	Rd42x2	36
	4	16S	14	8,5	130	84	77	M 24x1,5	48	Rd42x2	36
	4	20S	16	10,5	132	86	79	M 30x2,0	48	Rd42x2	36
	6	20S	16	10,5	134	88	81	M 30x2,0	55	Rd48x3	41
	6	25S	18	12	140	88	87	M 36x2,0	55	Rd48x3	41
	6	30S	20	13,5	140	90	85	M 42x2,0	55	Rd48x3	46
8	30S	20	13,5	182	112	117	M 42x2,0	80	Rd 70x3	55	
	38S	22	16	186	114	119	M 52x2,0	80	Rd 70x3	55	

Schraubkupplungen Typ 65 Quick release screw couplings

Rohranschluss nach DIN 2353/ISO 8434-1.

Folgende Maße sind
mit ±1mm toleriert:
d4, L5, L6,



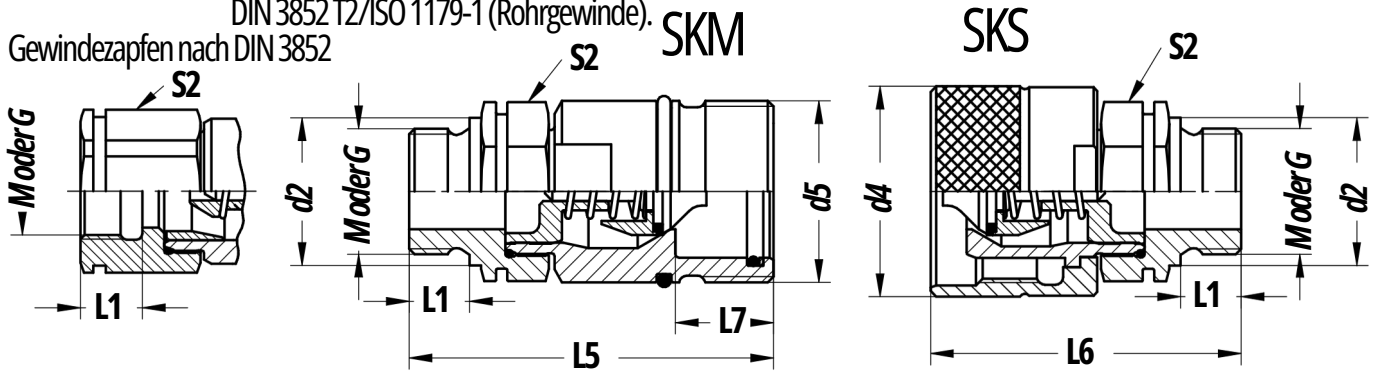
PB	Größe/Size	Ø Rohr/Tube	L1	L2	L3	L5	L6	d1	d4	d5	S1	S2
	leichte Baureihe/light series											
315 bar	1	6L	25	7	9	72	71	M12x1,5	30	Rd24x2	17	19
	1	8L	25	7	9	77	76	M14x1,5	34	Rd28x2	17	22
	2	8L	25	7	9	77	76	M16x1,5	34	Rd28x2	22	22
	2	10L	26	7	10	78	74	M18x1,5	34	Rd28x2	24	24
	2	12L	27	7,5	9	80	78	M16x1,5	42	Rd36x2	22	30
315 bar	3	10L	26	7	9	80	78	M18x1,5	42	Rd36x2	24	30
	3	12L	26	7	9	81	79	M22x1,5	42	Rd36x2	30	30
	3	15L	27	7,5	9	96	89	M18x1,5	48	Rd42x2	24	36
300 bar	4	12L	27	7	9	97	90	M22x1,5	48	Rd42x2	30	36
	4	15L	27	7,5	9	97	90	M26x1,5	48	Rd42x2	36	36
	4	18L	27	7,5	9	97	90	M26x1,5	55	Rd48x3	36	41
300 bar	6	18L	32	7,5	12	105	98	M30x2,0	55	Rd48x3	41	41
160 bar	6	22L	34	7,5	12	105	98	M36x2,0	55	Rd48x3	46	41
	8	35L	40	10,5	12	135	141	M45x2,0	80	Rd70x3	55	55
	8	42L	40	11	12	137	143	M52x2,0	80	Rd70x3	60	55
	schwere Baureihe/heavy series											
450 bar	1	6S	27	7	9	74	73	M14x1,5	30	Rd24x2	22	19
	1	8S	27	7	9	74	73	M16x1,5	30	Rd24x2	24	19
	2	10S	27	7,5	9	78	77	M18x1,5	34	Rd28x2	24	22
	2	12S	27	7,5	9	78	77	M20x1,5	34	Rd28x2	27	22
400 bar	3	12S	27	7,5	9	81	79	M20x1,5	42	Rd36x2	27	30
	3	14S	29	8	9	83	81	M22x1,5	42	Rd36x2	30	30
	3	16S	29	8,5	9	83	81	M24x1,5	42	Rd36x2	32	30
300 bar	4	14S	29	8	9	99	92	M22x1,5	48	Rd42x2	30	36
	4	16S	29	8,5	9	99	92	M24x1,5	48	Rd42x2	32	36
	4	20S	29	10,5	9	99	92	M30x2,0	48	Rd42x2	41	36
	6	20S	38	10,5	12	105	102	M30x2,0	55	Rd48x3	41	41
	6	25S	38	12	12	108	102	M36x2,0	55	Rd48x3	46	41
	6	30S	40	13,5	12	110	104	M42x2,0	55	Rd48x3	50	46
	8	30S	40	13,5	12	133	139	M42x2,0	80	Rd70x3	50	55
8	38S	40	16	12	137	143	M52x2,0	80	Rd70x3	60	55	

Schraubkupplungen Typ 65

Quick release screw couplings

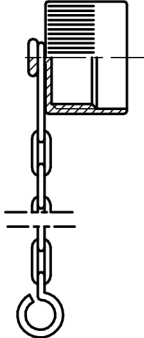
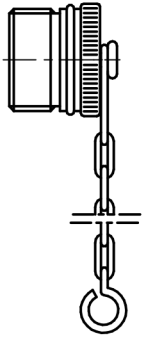
Einschraubloch nach DIN 3852 T1/ISO 9974-1 (metrisch);
 DIN 3852 T2/ISO 1179-1 (Rohrgewinde).
 Gewindezapfen nach DIN 3852

Folgende Maße sind
 mit ± 1 mm toleriert:
 d4, L4, L5, L6



PB	Größe/Size	Moder G	L1	L5	L6	L7	d4	d5	S2
Anschluss mit metrischen Außengewinde nach DIN 3852 Form A									
450 bar	1	M14x1,5	12	61	60	15	30	Rd24x2	19
	2	M16x1,5	12	65	62	15	34	Rd28x2	22
400 bar	3	M22x1,5	14	71	68	17	42	Rd42x2	36
300 bar	4	M27x2,0	16	83	73	21	48	Rd48x3	41
	6	M33x2,0	16	90	84	26	55	Rd70x3	55
	8	M48x2,0	22	117	122	36	80		
Anschluss mit Rohr-Außengewinde nach DIN 3852 Form A									
450 bar	1	G 1/4	12	61	60	15	30	Rd24x2	19
	2	G 3/8	12	65	62	15	34	Rd28x2	22
400 bar	3	G 1/2	14	71	68	17	42	Rd36x2	30
300 bar	4	G 3/4	16	83	73	21	48	Rd42x2	36
	6	G 3/4	16	90	84	26	55	Rd48x3	41
	6	G 1	16	90	84	26	55	Rd48x3	41
	8	G 1 1/2	22	117	122	36	80	Rd70x3	55
Anschluss mit metrischen Innengewinde nach DIN 3852 Form Y									
450 bar	1	M14x1,5	13	59	58	15	30	Rd24x2	19
	2	M16x1,5	13	63	62	15	34	Rd28x2	22
400 bar	3	M22x1,5	15	67	65	17	42	Rd36x2	30
300 bar	4	M27x2,0	16	83	75	21	48	Rd42x2	36
	6	M33x2,0	17	88	80	26	55	Rd48x3	41
	8	M48x2,0	25	112	119	36	80	Rd70x3	60
Anschluss mit Rohr-Innengewinde nach DIN 3852 Form Y									
450 bar	1	G 1/4	13	58	60	15	30	Rd24x2	19
	2	G 3/8	13	63	62	15	34	Rd28x2	22
400 bar	3	G 1/2	15	67	65	17	42	Rd36x2	30
300 bar	4	G 3/4	17	86	79	21	48	Rd42x2	36
	6	G 1	18	88	80	26	55	Rd48x3	41
	8	G 1 1/2	25	116	122	36	80	Rd70x3	60
	9	G 2	34	179	153	52	120	ACME 4G	

Schraubkupplungen Typ 65
Quick release screw couplings
 Zubehör
 Accessories

Wahlweise mit Kette oder Band		
		
	Für Kupplungsmuffe	Für Kupplungsstecker
Größe	Verschlussmutter Kunststoff	Verschlusssschraube Kunststoff
1	63 6591 106 051 K	63 6591 106 056 K
2	63 6591 208 051 K	63 6591 208 056 K
3	63 6591 310 051 K	63 6591 310 056 K
4	63 6591 413 051 K	63 6591 413 056 K
6	63 6591 620 051 K	63 6591 620 056 K
8	63 6591 832 051 K	63 6591 832 056 K
Größe	Verschlussmutter Aluminium	Verschlusssschraube Aluminium
1	63 6591 106 051 A	63 6591 106 056 A
2	63 6591 208 051 A	63 6591 208 056 A
3	63 6591 310 051 A	63 6591 310 056 A
4	63 6591 413 051 A	63 6591 413 056 A
6	63 6591 620 051 A	63 6591 620 056 A
8	63 6591 832 051 A	63 6591 832 056 A

Stahlausführung auf Anfrage.



Anwendung: Die Hälften der Schraubkupplung sind mit Ventilen ausgerüstet und sperren ab. Die Verbindung von Kupplungsmuffe und Kupplungsstecker erfolgt durch Verschrauben. Um ein einwandfreies Funktionieren zu gewährleisten, müssen die beiden Hälften zum Anschlag des Verbindungsgewindes verschraubt werden. Beim Kupplungsvorgang greift zuerst die Handmutter und stellt die Muffe her. Dann erst öffnen die Ventile. Beim Entkuppeln erfolgt dies in umgekehrter Reihenfolge. Durch den Schraubverschluss ist es möglich, einen anstehenden Restdruck, je nach Baugröße zwischen 20-40 bar zu kuppeln. Das Kuppeln unter vollem Betriebsdruck stehender Kupplungshälften ist zu vermeiden, da sonst die Ventileinheiten beschädigt werden.

Application: Half of the Screw couplings are equipped with Valves and lock on both sides. The connecting of the female and male part occurs through simple screwing together of the parts. In order for the parts to function without any problems, both halves must be screwed in fully. By the couplings process the screw thread first grips allowing the connection to the female part of the series. Only then does the valve open. Uncoupling occurs when the previous sequence is reversed. Through the screw system it is possible to connect against an existing pressure between 20-40 bar. The connecting under full working pressure should be prevented however, as the valve units could be damaged.

Vorteile:

Advantages:

- Sicher gegen Druckstöße und Druckschwingungen.
- Robustes Spezialgewinde. Strömungsgünstige Ausbildung des Durchflussbereiches.
- Stabilität gegen Sprünge des Drucks und Druckschwingungen.
- Stärkere Spezialgewinde. Einfacher Durchfluss durch den Durchflussbereich.

Eigenschaften: Sie sind mit verschiedenen Gewindeanschlüssen lieferbar. Auch im Katalog nicht aufgeführte Gewindeanschlussformen und Gewindegrößen sind auf Anfrage lieferbar.

Material: Alle Komponenten in rostfreiem Edelstahl (1.4305).

Werkstoff: Alle Komponenten aus rostfreiem Edelstahl (1.4305).

Dichtung: Standard-Dichtung aus FKM.

Betriebstemperatur: Mit FKM Standard-Dichtung -25°C bis +200°C mit Medium ÖL, bei Wasser max. 90°C.

Stützring: Aus PTFE

Lagerung: Kupplungen sind 6 Monate bei Lagerbedingungen nach DIN 7716 lagerfähig.

Sealing: Standard Sealing out of FKM

Working temperature: With FKM Standard-sealing -25°C to +200°C with oil.

Support-ring: Out of PTFE

Storage: Couplings are able to be stored for 6 months under storage conditions of DIN 7716.

Schraubkupplungen Typ 65 Quick release screw couplings

Diagramme Durchflusswiderstände

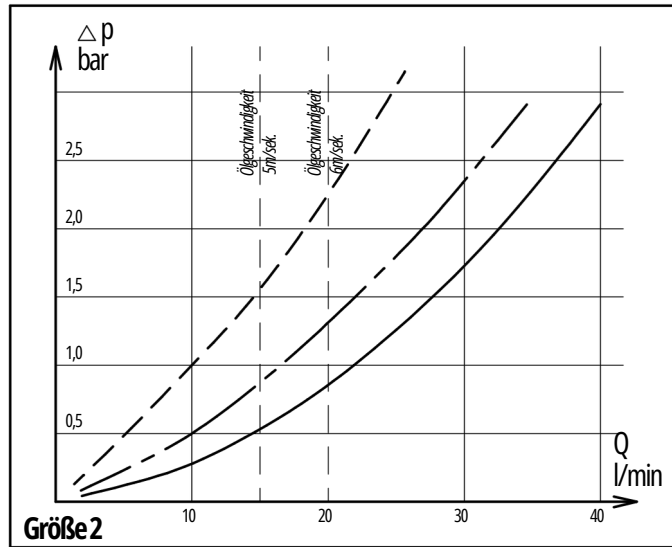
Durchflusswiderstände:

Prüfmedium Hydrauliköl

Viskosität 22 cSt 3,1°E ————

49 cSt 6,5°E - - - -

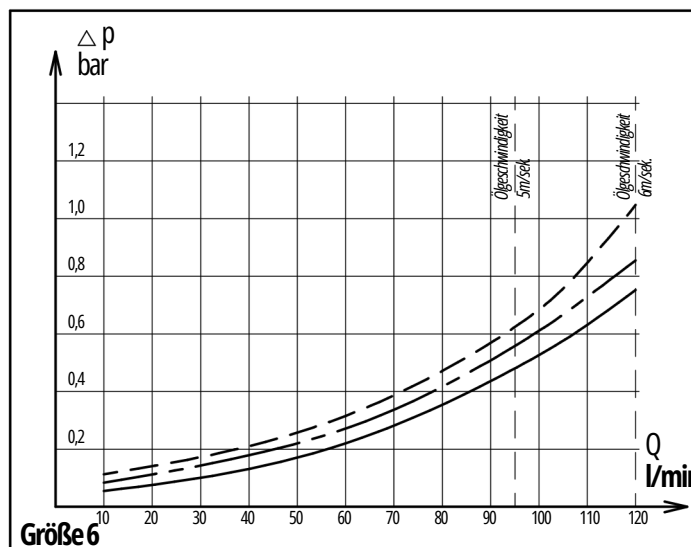
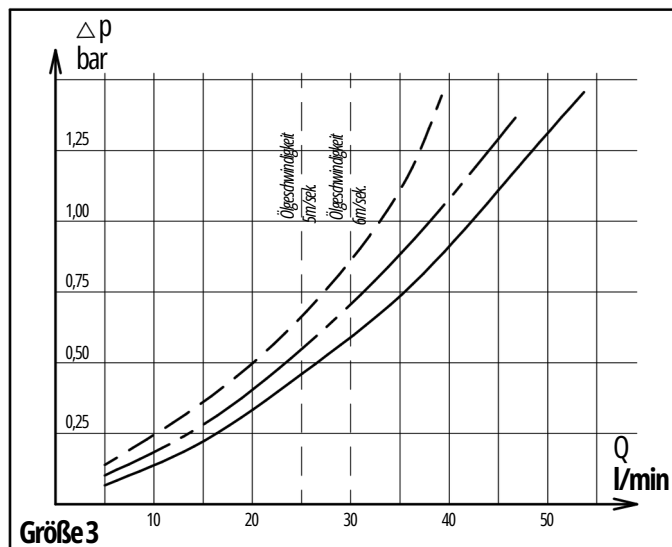
140 cSt 18,5°E - - - -



Durchflussquerschnitt

Größe	Fläche
2	50 mm ²
3	80 mm ²
6	235 mm ²

Größe	Ölverlust
2	1,4 cm ³
3	2,7 cm ³
6	16,0 cm ³

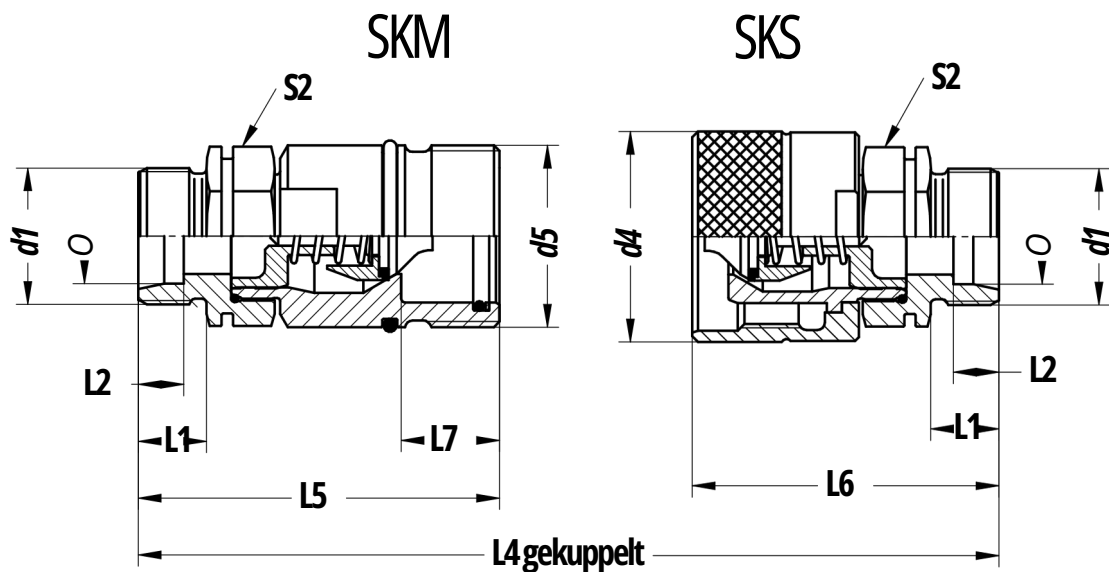


Schraubkupplungen Typ 65 VA Quick release screw couplings

Rohrverschraubung nach DIN 2353/ISO 8434-1.

Material: Rostfreier Stahl 1.4305 / AISI 303

Folgende Maße sind
mit ± 1 mm toleriert:
d4, L4, L5, L6

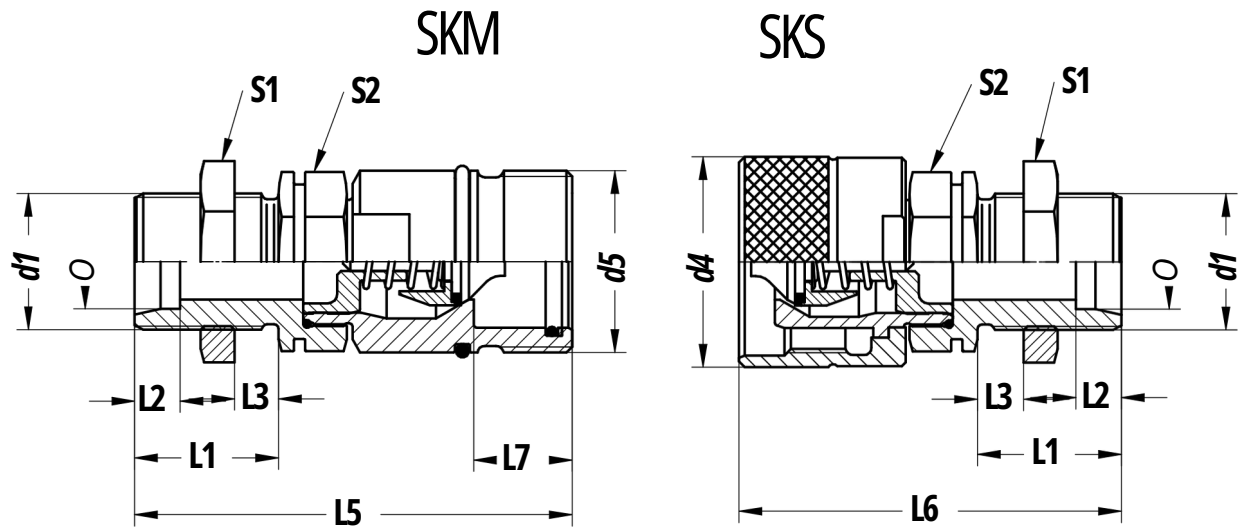


PB	Größe/Size	Ø Rohr Tube	L1	L2	L4	L5	L6	L7	d1	d4	d5	S2
leichte Baureihe/light series												
250 bar	2	8L	10	7	92	61	58	15	M 14x1,5	34	Rd 28x2	22
	2	10L	11	7	94	62	59	15	M 16x1,5	34	Rd 28x2	22
250 bar	3	10L	11	7	98	65	62	17	M 16x1,5	42	Rd 36x2	30
	3	12L	11	7	98	65	62	17	M 18x1,5	42	Rd 36x2	30
	3	15L	12	7,5	101	66	63	17	M 22x1,5	42	Rd 36x2	30
250 bar	6	18L	12	7,5	133	91	77	26	M 26x1,5	55	Rd 48x3	41
160 bar	6	22L	14	7,5	137	93	79	26	M 30x2,0	55	Rd 48x3	41
	6	28L	14	7,5	137	93	79	26	M 36x2,0	55	Rd 48x3	41
schwere Baureihe/heavy series												
350 bar	2	10S	12	7,5	96	63	60	15	M 18x1,5	34	Rd 28x2	22
	2	12S	12	7,5	96	63	60	15	M 20x1,5	34	Rd 28x2	22
300 bar	3	12S	12	7,5	101	66	63	17	M 20x1,5	42	Rd 36x2	30
	3	14S	14	8	105	68	65	17	M 22x1,5	42	Rd 36x2	30
	3	16S	14	8,5	105	68	65	17	M 24x1,5	42	Rd 36x2	30
250 bar	6	20S	16	10,5	141	95	81	26	M 30x2,0	55	Rd 48x3	41
	6	25S	18	12	145	97	83	26	M 36x2,0	55	Rd 48x3	41
	6	30S	20	13,5	149	99	85	26	M 42x2,0	55	Rd 48x3	46

Schraubkupplungen Typ 65 VA Quick release screw couplings

Rohranschluss nach DIN 2353/ISO 8434-1.
Material: Rostfreier Stahl 1.4305 / AISI 303

Folgende Maße sind
mit ±1mm toleriert:
d4, L5, L6,



PB	Größe/Size	Ø Rohr Tube	L1	L2	L3	L5	L6	L7	d1	d4	d5	S1	S2
leichte Baureihe/light series													
250 bar	2	8L	25	7	9	61	58	15	M 14x1,5	34	Rd28x2	17,0	22
	2	10L	26	7	9	62	59	15	M 16x1,5	34	Rd28x2	22,0	22
250 bar	3	10L	26	7	9	65	62	17	M 16x1,5	42	Rd36x2	22,0	30
	3	12L	26	7	9	65	62	17	M 18x1,5	42	Rd36x2	24,0	30
	3	15L	27	7,5	9	66	63	17	M 22x1,5	42	Rd36x2	30,0	30
250 bar	6	18L	32	7,5	9	91	77	26	M 26x1,5	55	Rd48x3	36,0	41
160 bar	6	22L	34	7,5	12	93	79	26	M 30x2,0	55	Rd48x3	41,0	41
	6	28L	34	7,5	12	93	79	26	M 36x2,0	55	Rd48x3	46,0	41
schwere Baureihe/heavy series													
350 bar	2	10S	27	7,5	9	63	60	15	M 18x1,5	34	Rd28x2	24,0	22
	2	12S	27	7,5	9	63	60	15	M 20x1,5	34	Rd28x2	27,0	22
300 bar	3	12S	27	7,5	9	66	63	17	M 20x1,5	42	Rd36x2	27,0	30
	3	14S	29	8	9	68	65	17	M 22x1,5	42	Rd36x2	30,0	30
	3	16S	29	8,5	9	68	65	17	M 24x1,5	42	Rd36x2	32,0	30
250 bar	6	20S	38	10,5	12	95	81	26	M 30x2,0	55	Rd48x3	41,0	41
	6	25S	38	12	12	97	83	26	M 36x2,0	55	Rd48x3	46,0	41
	6	30S	40	13,5	12	99	85	26	M 42x2,0	55	Rd48x3	50,0	46

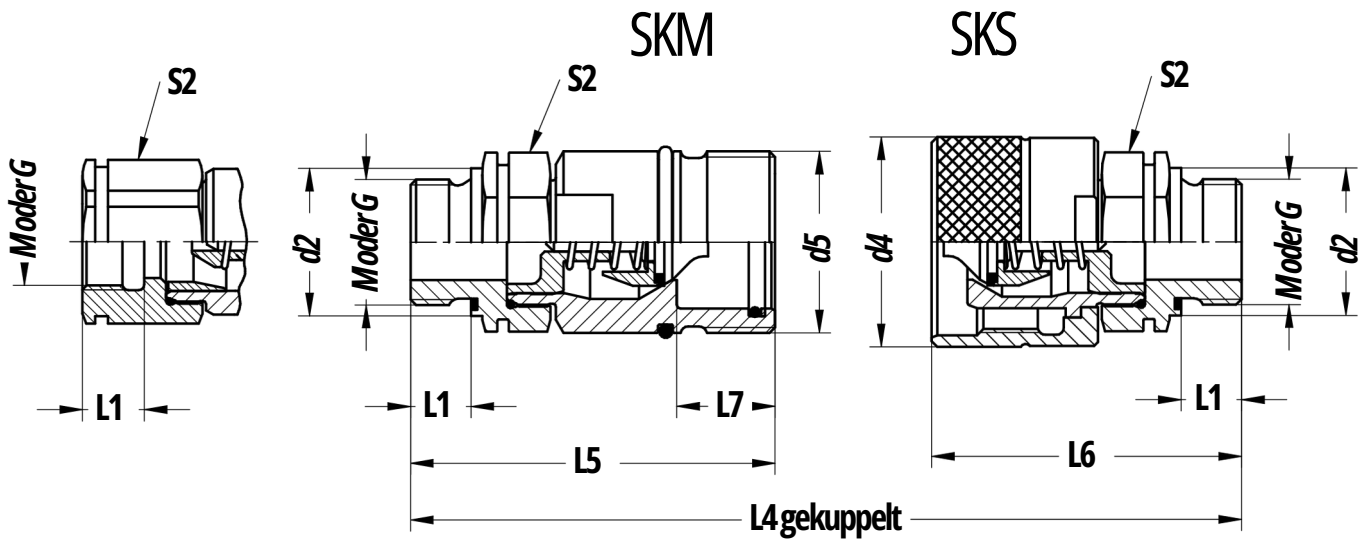
Die Schottlängen sind nicht mit der ISO 8434 indentisch!

Schraubkupplungen Typ 65 VA

Quick release screw couplings

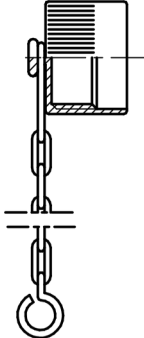
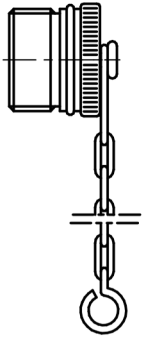
Einschraubloch nach DIN 3852 T1/ISO 9974-1 (metrisch);
 DIN 3852 T2/ISO 1179-1 (Rohrgewinde).
 Gewindezapfen nach DIN 3852.
 Material: Rostfreier Stahl 1.4305 / AISI 303

Folgende Maße sind
 mit ± 1 mm toleriert:
 d4, L4, L5, L6



PB	Größe/Size	Moder G	L1	L4	L5	L6	L7	d2	d4	d5	S2
Anschluss mit metrischen Außengewinde nach DIN 3852 Form E											
350 bar	2	M16x1,5	12	100	65	62	15	22	34	Rd 28x2	22
300 bar	3	M22x1,5	14	111	71	68	17	27	42	Rd 36x2	30
250 bar	6	M33x2,0	18	147	98	84	26	40	55	Rd 48x3	41
Anschluss mit Rohr-Außengewinde nach DIN 3852 Form E											
350 bar	2	G3/8	12	100	65	62	15	22	34	Rd 28x2	22
300 bar	3	G1/2	14	111	71	68	17	27	42	Rd 36x2	30
250 bar	6	G3/4	16	155	99	82	26	32	55	Rd 48x3	41
250 bar	6	G1	18	156	98	84	26	40	55	Rd 48x3	41
Anschluss mit metrischen Innengewinde nach DIN 3852 Form Y											
350 bar	2	M16x1,5	14	96	63	60	15		34	Rd 28x2	22
300 bar	3	M22x1,5	17	103	67	64	17		42	Rd 36x2	30
250 bar	6	M33x2,0	20	139	94	80	26		55	Rd 48x3	41
Anschluss mit Rohr-Innengewinde nach DIN 3852 Form Y											
350 bar	2	G3/8	14	96	63	61	15		34	Rd 28x2	22
300 bar	3	G1/2	17	103	67	64	17		42	Rd 36x2	30
250 bar	6	G3/4	18	145	94	77	26		55	Rd 48x3	41
250 bar	6	G1	20	153	98	81	26		55	Rd 48x3	41

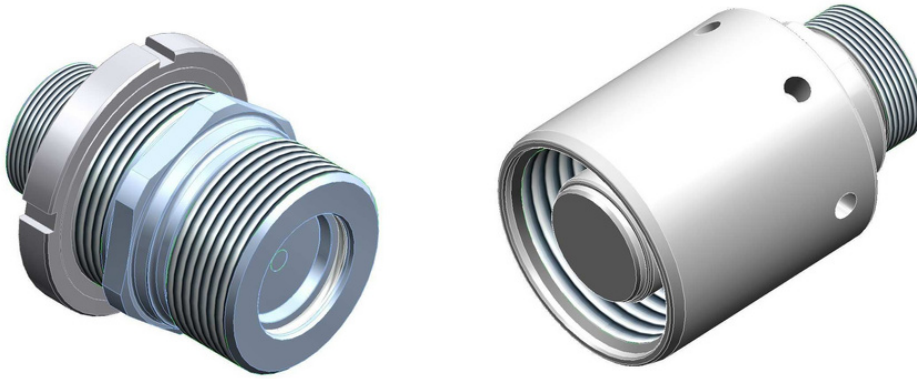
Schraubkupplungen Typ 65
Quick release screw couplings
 Zubehör
 Accessories

Wahlweise mit Kette oder Band		
		
	Für Kupplungsmuffe	Für Kupplungsstecker
Größe	Verschlussmutter Kunststoff	Verschlusssschraube Kunststoff
2	63 6591 208 051 K	63 6591 208 056 K
3	63 6591 310 051 K	63 6591 310 056 K
6	63 6591 620 051 K	63 6591 620 056 K
Größe	Verschlussmutter Aluminium	Verschlusssschraube Aluminium
2	63 6591 208 051 A	63 6591 208 056 A
3	63 6591 310 051 A	63 6591 310 056 A
6	63 6591 620 051 A	63 6591 620 056 A

VA und Bronze auf Anfrage.

Rohrleitungskupplungen Typ 60/61 Quick Disconnect Coupling

Stahl Zink/Nickel beschichtet



Anwendung: Rohrleitungs-Kupplungen sind beidseitig absperrende Schraubkupplungen. Die Ventile in Fest- und Loshälfte öffnen und schließen beim Kupplungsvorgang automatisch. Um ein einwandfreies Funktionieren gewährleisten, müssen die beiden Hälften bis zum Anschlag des Verbindungsgewindes verschraubt werden. Diese Kupplung reduziert den Flüssigkeitsverlust während des An- und Abkuppelns auf ein Minimum. Sie wird eingesetzt, wo der Umweltschutz beachtet werden muss. Schraubverschluss ist es möglich gegen einen anstehenden Restdruck zu kuppeln. Das Kuppeln

Application Conduit connections are screw connections that are locking on both sides. The valve stays fast and the loose half open and closed by the coupling process automatically. In order for the parts to function without any problems, both halves must be screwed in fully. The couplings are designed for minimal spillage during connection and disconnection. They achieve the best result in fields where care of environment is required. Through the screw coupling system it is possible to connect against an existing pressure. The connecting under full pressure should be avoided however, as the valve units could be damaged.

stehenden Betriebsdruck Kupplungshälften ist zu vermeiden, da sonst die Dichtungen beschädigt werden.

Vorteile:

- Besonders robuste Bauweise.
- Minimaler Flüssigkeitsverlust während des An- und Abkuppelns
- Nachträgliches Entlüften der Anlage unnötig.

Advantages:

- Especially strong build
- Minimal spillage during connection and disconnection.
- Ventilating the system later unnecessary

Eigenschaften: Sie sind mit verschiedenen Gewindeanschlüssen lieferbar. Auch im Katalog nicht aufgeführte Gewindeanschlussformen und Gewindegrößen sind auf Anfrage lieferbar.

Properties: They are able to be delivered in different thread connections. Thread connections and thread sizes that are not indicated in the catalogue are also able to be delivered on request.

Werkstoff: Stahl Zink/Nickel beschichtet.

Material: Zinc/Nickel plated steel

Wellensicherungsring: Standard-NBR Dichtung

Wellensicherungsring: With Standard-sealing

Wellensicherungsring: A09 PTFE

Lagerung: Kupplungen sind 6 Monate bei

Storage: Couplings are able to be stored for 6 months under storage conditions of DIN 7716.

Größe	Durchflussquerschnitt mm ²	Nennndruck			Kuppeln unter Druck			
		Kupplung gekuppelt bar	Kupplung getrennt		kuppeln		entkuppeln	
			Festhälfte bar	Loshälfte bar	mit Schlüssel bar	ohne Schlüssel bar	mit Schlüssel bar	ohne Schlüssel bar
2	55	420	420	300	100	50	100	100
3	105	300	300	160	100	50	100	50
4	155	300	300	200	80	-	100	-
6	285	300	300	200	50	-	100	-
8	620	420	420	420	30	-	30	-

Bei benannten Gewindeanschlüssen ist bei der Festlegung des Betriebsdruckes, der höchstzulässige Betriebsdruck des Anschlusses zu berücksichtigen.

Rohrleitungskupplungen Typ 60/61 Quick Disconnect Coupling

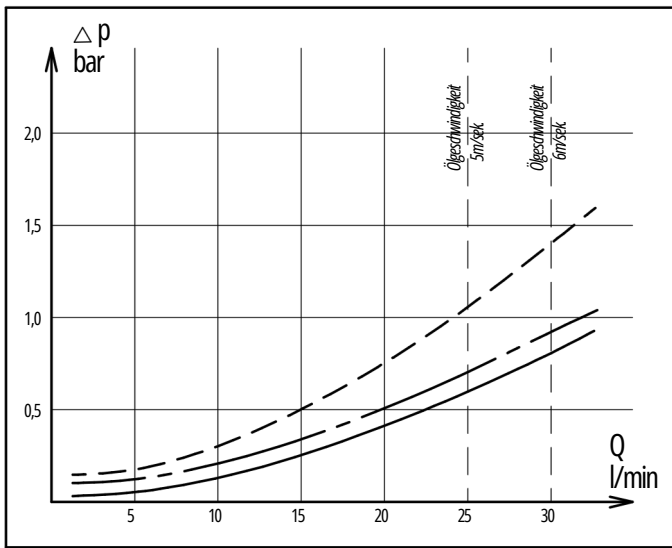
Diagramme Durchflusswiderstände

Prüfmedium Hydrauliköl

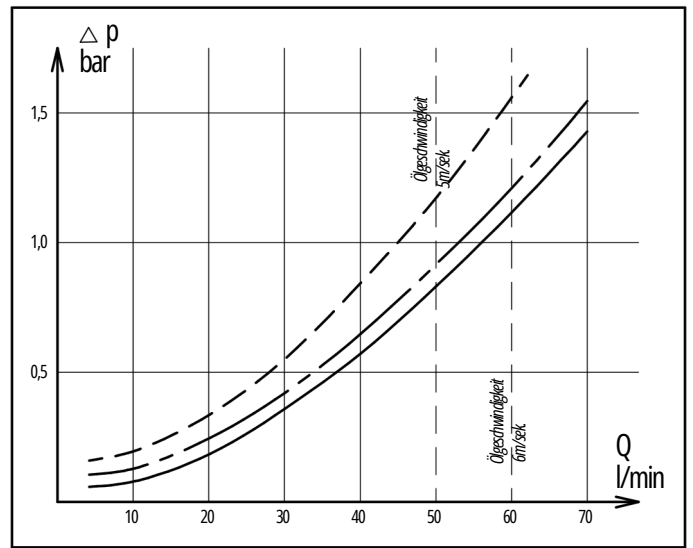
Viskosität 22 cSt 3,1°E

49 cSt 6,5°E

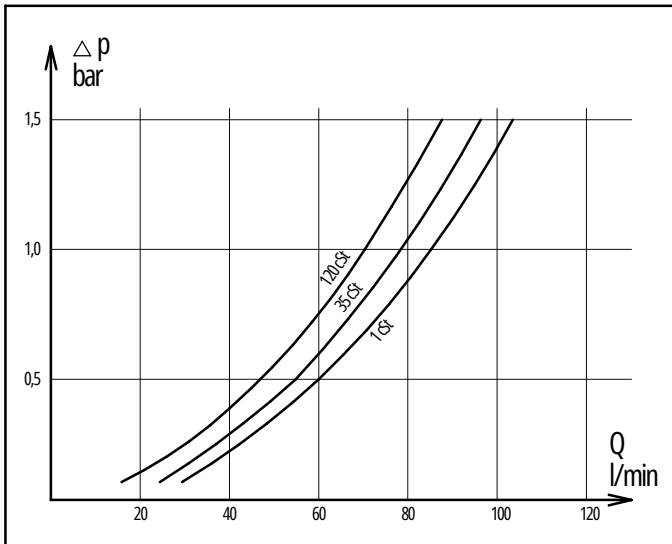
140 cSt 18,5°E



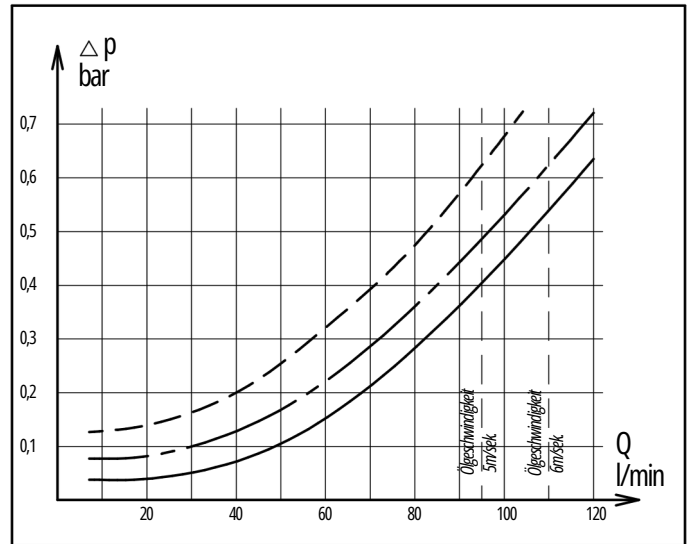
Größe 2



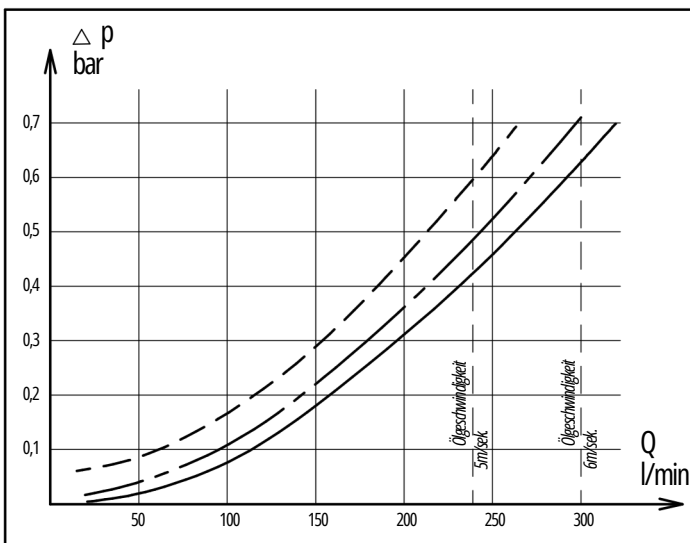
Größe 3



Größe 4



Größe 6



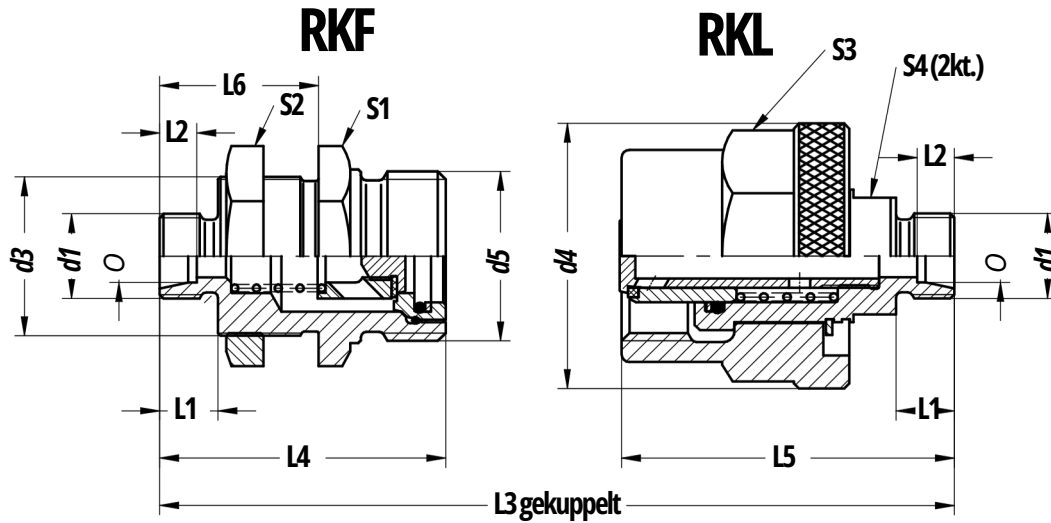
Größe 8

Größe	Överlust
2	0,010 cm ³
3	0,012 cm ³
4	0,020 cm ³
6	0,030 cm ³
8	0,045 cm ³

Rohrleitungskupplungen Typ 60/61 Quick Disconnect Coupling

Rohranschluss nach DIN 2353/ISO 8434-1.

Folgende Maße sind
mit ±1mm toleriert:
d4, L3, L4, L5, L6



Pb	Größe/Size	Ø Rohr Tube DN	L1	d1	L2	L3	L4	L5	L6	d3	d4	d5	S1	S2	S3
	leichte Baureihe/light series		10		7	102	54	62			50			36	41
315 bar	2	8L	6	M 14x1,5	7	103	54	63	30M30x1,0	50	spez. Rd32x336		36	41	
		10L	8	M 16x1,5	7	103	54	63	30M30x1,0	50	spez. Rd32x336		36	41	
		12L	8,4	M 18x1,5	7	105	55	64	30M30x1,0	50	spez. Rd32x336		36	41	
		15L	8,4	M 22x1,5	7	115	61	70	31M30x1,0	55	spez. Rd32x436		41	46	
300 bar	3	15L	11,5	M 22x1,5	7	128	75	81	35M36x1,0	60	spez. Rd36x341		55	50	
300 bar	4	15L	12	M 22x1,5	7,5	128	75	81	40M45x1,5	60	spez. Rd48x355		55	50	
300 bar	6	18L	14	M 26x1,5	7,5	164	90	103	40M45x1,5	64	spez. Rd48x355		60	55	
160 bar		18L	15	M 26x2,014	7,5	168	95	105	48M54x1,5	64	spez. Rd54x455		60	55	
160 bar		22L	19	M 36x2,014	7,5	168	92	105	50M54x1,5	64	spez. Rd54x455		60	55	
		28L	19	M 45x2,016	10,5	205	116	129	50M54x1,5	90	spez. Rd54x455				
	8	35L	28	M 52x2,016	11	205	116	129	61M80x2,0	90	spez. Rd79x485				
		42L	28						61M80x2,0		spez. Rd79x485				

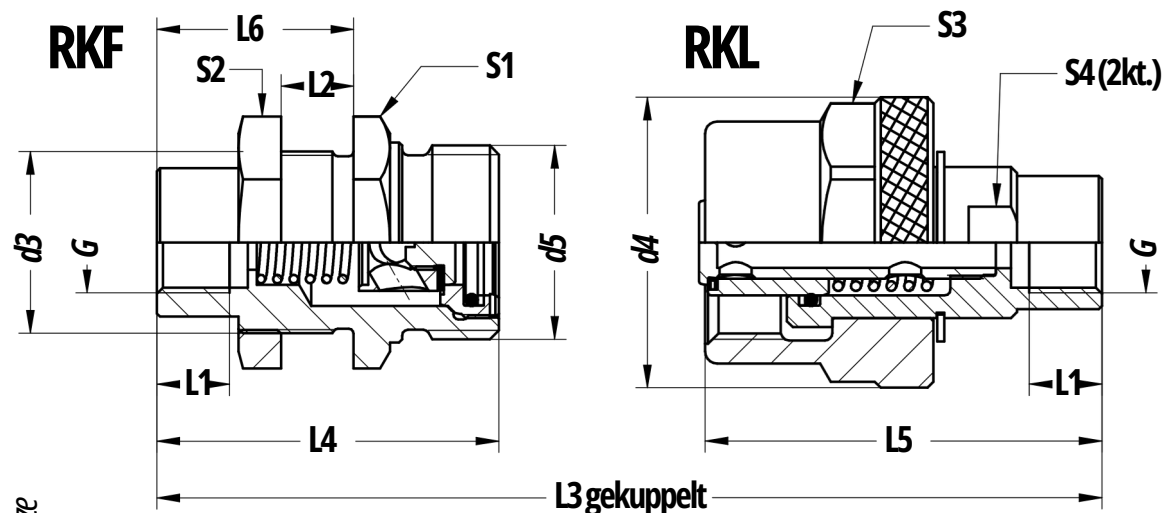
schwere Baureihe/heavy series

420 bar	2	10S	7	M 18x1,5	7,5	106	56	64		50	spez. Rd32x336		36	41	
		12S	8	M 20x1,5	7,5	105	56	64		50	spez. Rd32x336		36	41	
		14S	8,4	M 22x1,5	8	109	57	66		50	spez. Rd32x336		36	41	
		16S	8,4	M 24x1,5	8,5	109	57	66		50	spez. Rd32x436		36	41	
300 bar	3	16S	11,5	M 24x1,5	8,5	119	63	72		55	spez. Rd36x341		41	46	
300 bar	4	16S	12	M 24x1,5	8,5	132	77	83		60	spez. Rd48x355		55	50	
		20S	14	M 30x2,016	10,5	136	79	85		60	spez. Rd48x355		55	50	
		25S	14	M 36x2,016	10,5	139	81	86		60	spez. Rd48x355		55	50	
300 bar	6	20S	16	M 30x2,016	10,5	172	94	107		64	spez. Rd54x455		60	55	
		25S	19	M 36x2,016	10,5	176	96	109		64	spez. Rd54x455		60	55	
		30S	19	M 42x2,016	10,5	180	98	111		64	spez. Rd54x455		60	55	
420 bar	8	30S	25	M 42x2,016	10,5	226	123	143		90	spez. Rd79x485				
		38S	28	M 52x2,016	10,6	219	123	136		90	spez. Rd79x485				

Pb = Betriebsdruck gekuppelt! Ungekuppelt siehe Nenndrucktabelle Seite J/1.

Rohrleitungskupplungen Typ 60/61 Quick Disconnect Coupling

Einschraubloch nach DIN 3852 T2/ISO 1179-1 (Rohrgewinde).



Pb	Größe/Size	G	DN	L1	L2	L3	L4	L5	L6	d3	d4	d5	S1	S2	S3
420 bar	2	G3/8	8	12	12	110	57	66	33	M30x1,0	50	spez. Rd32x3	36	36	41
300 bar	3	G1/2	11,5	14	16	127	65	78	38	M36x1,0	55	spez. Rd36x3	41	41	46
300 bar	4	G3/4	14	16	19	143	81	86	46	M45x1,5	60	spez. Rd48x3	55	55	50
300 bar	6	G3/4	16	16	13	174	89	111	46	M54x1,5	64	spez. Rd54x4	55	60	55
420 bar	8	G1	19	18	13	174	93	111	50	M54x1,5	64	spez. Rd54x4	55	60	55
		G1 1/4	25	20	20	220	114	145	57	M80x2,0	90	spez. Rd79x4	85		
		G1 1/2	28	22	20	241	114	166	57	M80x2,0	90	spez. Rd79x4	85		

Pb = Betriebsdruck gekuppelt! Ungekuppelt siehe Nenndrucktabelle Seite J/1.

Zubehör Accessories

Größe	Material Staubschutz	Staubschutz mit Klappe Bestellnummer	Wand alteration Bestellnummer
2	Kunststoff	63 6090 208 051	64 6010 208 056 H
3			64 6010 310 056 H
4			64 6010 416 056 H
6			64 6110 620 056 H

Größe	Material Staubschutz	Kettenlänge	Verschlussmutter Bestellnummer	Verschlusschraube Bestellnummer
2	Kunststoff	145	63 6090 208 066 K	63 6090 208 067 K
3	Aluminium	230	63 6090 310 066 A	63 6090 310 067 A
4	Aluminium	230	63 6040 416 066 A	63 6040 416 067 A
6	Aluminium	230	63 6140 620 066 A	63 6140 620 067 A
8	Aluminium	230	63 6040 832 066 A	63 6040 832 067 A

Flat-Face-Steckkupplungen Typ 66

Flat face quick release couplings

Stahl verzinkt (Cr3)



Application: Flat Face Couplings are

Ventilen ausgerüstet und sperren beidseitig ab. equipped with Valves and lock on both sides. The
Diese Kupplung reduziert den Flüssigkeitsverlust couplings are designed for minimal spillage during
während des An- und Abkuppelns auf ein Minimum. connection and disconnection. They achieve the best
Sie wird dort eingesetzt, wo der Umweltschutz result in fields where the care of environment is
besonders beachtet werden muss. Diese Kupplung required. Flat-faced couplings are particularly suitable
eignet sich insbesondere für die Landwirtschaft und for agricultural, factory and industrial application.
die chemische Industrie.

Vorteile:

- Besonders einfache Handhabung. Die Kupplungshälften werden mit nur einer Hand zusammen gesteckt. Minimaler Flüssigkeitsverlust während des An- und Abkuppelns. Sicherung gegen unbeabsichtigtes Abkuppeln.

Advantages:

- Easy connection and disconnection by pushing the two halves together with one hand only.
 - Minimal spillage during connection and disconnection
- The couplings have a safety-systems to make sure a perfect connection and disconnection.

Eigenschaften: Die Größe 2 entspricht dem HTMA Standard. Die Abmessungen der Größen 1 bis 3 entsprechen der ISO 16028.

Werkstoff: Verzinkter Stahl (Cr3).

Dichtung: Standard-Dichtung aus NBR + PUR

Betriebstemperatur: Mit Standard-Dichtung -20°C bis +110°C

Stützring: Aus PTFE

Lagerung: Kupplungen sind 6 Monate bei Lagerbedingungen nach DIN 7716 lagerfähig.

Properties: The size 2 is conform to HTMA specifications.

The dimensions from the size 1, 2 and 3 are conform to ISO 16028.

Material: Zinc Plated steel (Cr3).

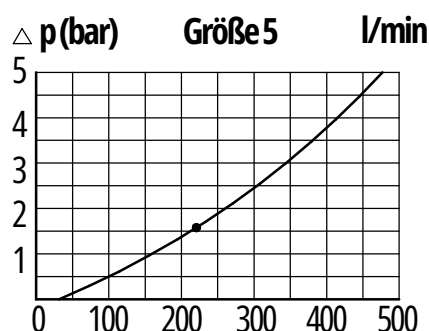
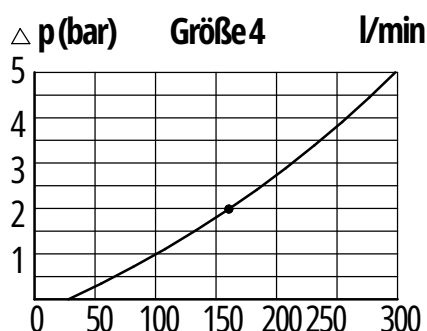
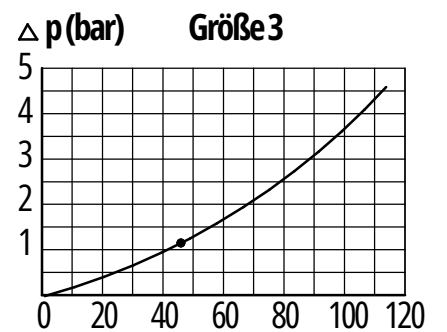
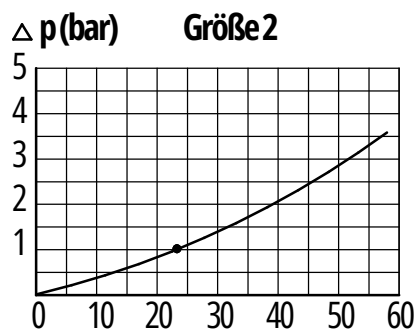
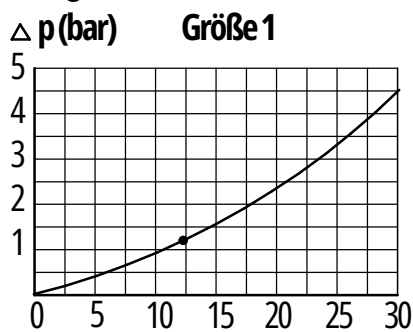
Sealing: Standard Sealing out of NBR + AU

Working temperature: With Standard-sealing -20°C to +110°C

Support-ring: Out of PTFE

Storage: Couplings are able to be stored for 6 months under storage conditions of DIN 7716.

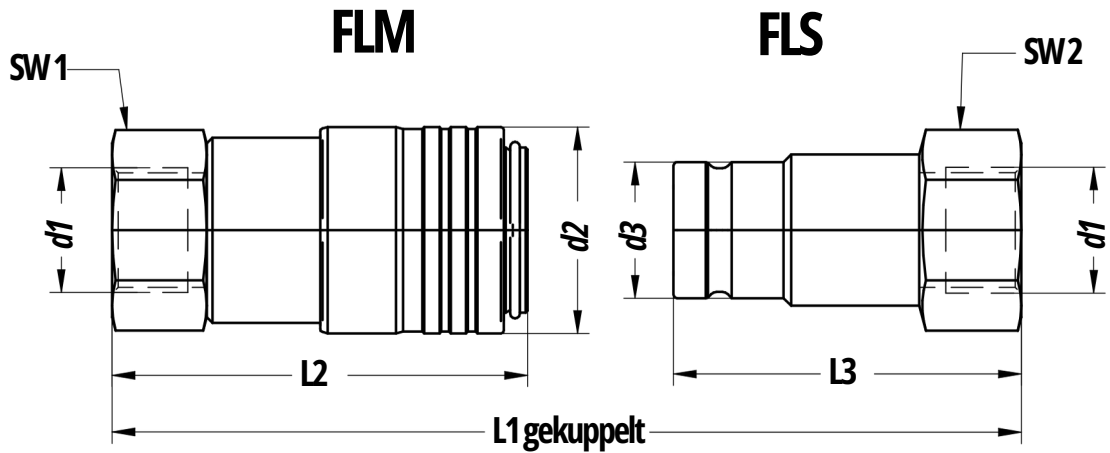
Diagramme Durchflusswiderstände



Flat-Face-Steckkupplungen Typ 66

Flat face quick release couplings

Einschraubloch nach DIN 3852 T2/ISO 1179-1 (Rohrgewinde).

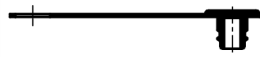
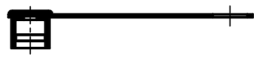


Pb	Größe/Size	d1	d2	d3	L1	L2	L3	SW1	SW2
350 bar	1	G1/4	28	16,0	100,0	58,5	52,0	22	22
250 bar	2	G3/8	32	20,0	115,0	67,5	63,5	27	27
250 bar	3	G1/2	32	20,0	124,0	72,5	67,5	27	27
350 bar	4	G3/4	38	24,5	141,0	84,0	74,5	36	36
350 bar	5	G1	55	36,0	175,0	110,0	92,0	46	46
		G1 1/4	65	44,0	237,0	155,0	120,0	55	55

Größe/Size	DN mm ²	Durchflussquerschnitt mm ²	Berstdruck gekuppelt	Berstdruck FLM	Berstdruck FLS	Ölverlust
1	6,1	29	1430 bar	1260 bar	1800 bar	0,008 cm ³
2	8,7	59	1610 bar	1000 bar	1640 bar	0,010 cm ³
3	11,2	98	1900 bar	1100 bar	1560 bar	0,012 cm ³
4	16,8	222	1600 bar	850 bar	1300 bar	0,020 cm ³
5	19,5	300	1200 bar	950 bar	1200 bar	0,030 cm ³

Zubehör Accessories

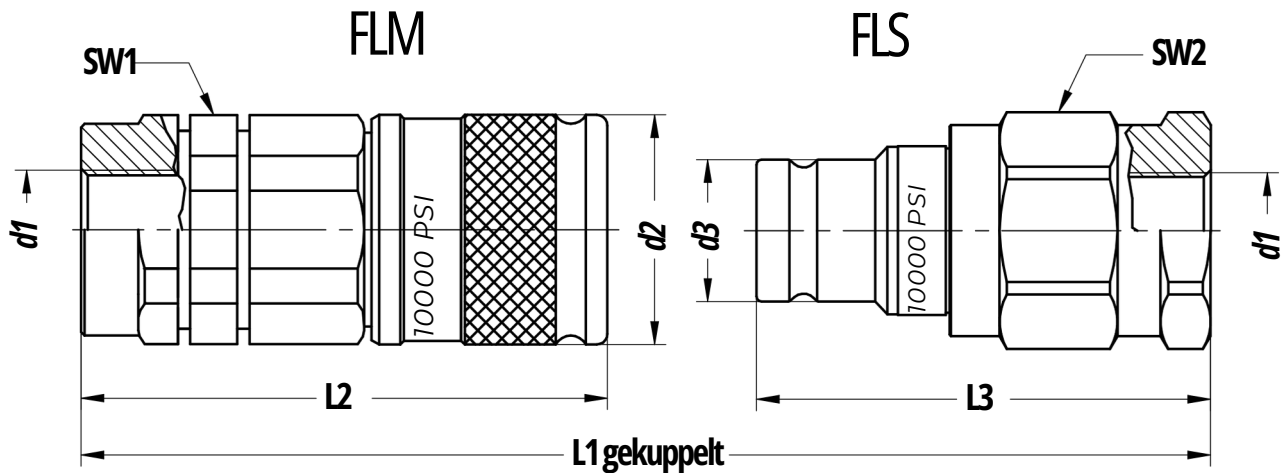
Staubstecker und Staubmuffen:

Baugröße		
	Für FLM	Für FLS
	Staubstecker Kunststoff Größe 1-3 Aluminium Größe 4+5 Bestell Nr.:	Staubmuffe Kunststoff Größe 1-3 Aluminium Größe 4+5 Bestell Nr.:
1	64 668 100 0056 K	64 668 100 0051 K
2	64 668 200 0056 K	64 668 200 0051 K
3	64 668 300 0056 K	64 668 300 0051 K
4	64 664 400 0056 A	64 664 400 0051 A
5	64 664 500 0056 A	64 664 500 0051 A

Flat-Face-Steckkupplungen 700 bar

700 bar flat face quick release couplings

ISO 16028



Anwendung: Diese Flat-Face-Kupplung eignet sich für den Gebrauch bei hohen Betriebsdrücken.

Vorteile:

- Besonders einfache Handhabung. Die Kupplungshälften werden mit nur einer Hand zusammen gesteckt.
 - Minimaler Flüssigkeitsverlust während des An- und Abkuppelns.
 - Sicherung gegen unbeabsichtigtes Abkuppeln.
 - Austauschbarkeit ISO 16028
- Hohe Betriebsdrücke

Eigenschaften: Die Kupplungen sind austauschbar mit ISO 16028 Kupplungen. Bei allen Abmessungen wird ein Sicherheitsfaktor von 1 : 3 im gekuppelten, sowie im ungekuppelten Zustand garantiert.

Werkstoff: Hochfeste Stähle, verschleißbeanspruchte Komponenten carbonitriert oder Induktionsgehärtet.

Dichtung: Standard-Dichtung aus NBR

Betriebstemperatur: Mit NBR Standard-Dichtung -25°C+100°C

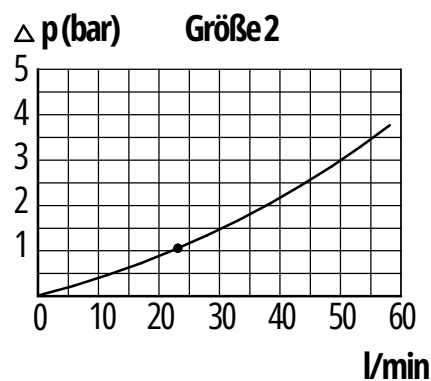
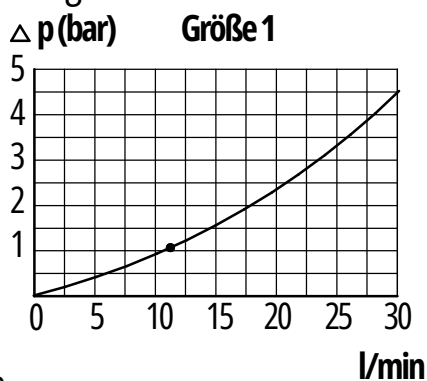
Stützring: Aus PTFE

Lagerung: Kupplungen sind 6 Monate bei Lagerbedingungen nach DIN 7716 lagerfähig.

max. Arbeitsdruck	Größe/Size	d1	d2	d3	L1	L2	L3	SW1	SW2
700 bar	1	G1/4	28	16	100	59	52	22	22
700 bar	2	G3/8	32	20	118	73	61	30	30

Größe/Size	Durchfluss- querschnitt		Berstdruck gekuppelt	Berstdruck		Ölverlust
	DN mm ²	mm ²		FLM	FLS	
1	6,2	30	2300 bar	2390 bar	2060 bar	0,008 cm ³
2	8,7	59	2260 bar	2160 bar	2110 bar	0,010 cm ³

Diagramme Durchflusswiderstände



Flat-Face-Schraubkupplungen Typ 67

Flat face srew couplings

Stahl verzinkt (Cr3)



Anwendung: Flat-Face-Kupplungen sind mit Ventilen ausgestattet und sperren beidseitig ab. Diese Kupplung reduziert den Flüssigkeitsverlust während des An- und Abkuppelns auf ein Minimum. Sie wird dort eingesetzt, wo der Umweltschutz besonders beachtet werden muss. Diese Kupplung eignet sich insbesondere für die Landwirtschaft und die chemische Industrie. Das Kuppeln erfolgt durch einfaches Zusammenschrauben.

Application: Half of the Screw couplings are designed for minimal spillage during connection and disconnection. They achieve the best result in fields where the care of environment is required. Flat-faced couplings are particularly suitable for agricultural, factory and industrial application. The connecting will be reached through easy screwing together.

Vorteile:

- Minimaler Flüssigkeitsverlust während des An- und Abkuppelns.
- Gegen Restdruck kuppelbar.

Advantages:

- Minimal spillage during connection and disconnection
- It is possible to connect against an existing pressure.

Eigenschaften: Sie sind mit verschiedenen Gewindeanschlüssen lieferbar. Auch im Katalog aufgeführte Gewindeanschlussformen und -größen sind auf Anfrage lieferbar.

Properties: They can be delivered with different thread connections. On special request we can deliver thread connection forms of different sizes which are not listed in the catalogue.

Werkstoff: Verzinkter Stahl (Cr3).

Material: Zinc Plated steel (Cr3).

Dichtung: Standard-Dichtung aus NBR + PUR

Sealing: Standard Sealing out of NBR

Betriebstemperatur: Mit Standard-Dichtung -20°C bis +110°C

Working temperature: With Standard Sealing -20°C to +110°C

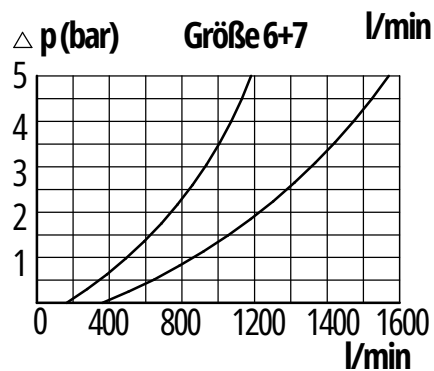
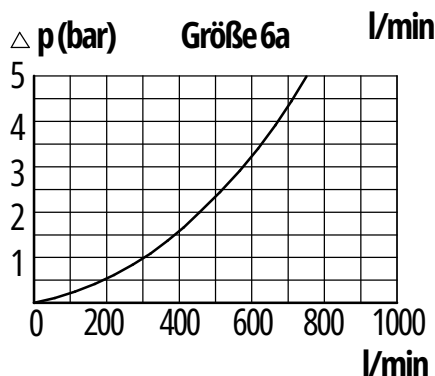
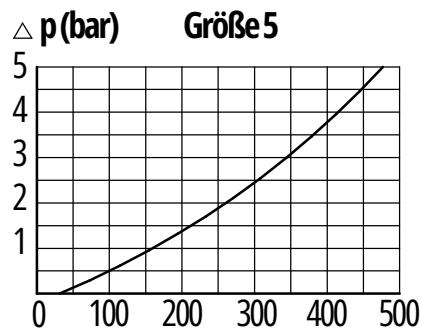
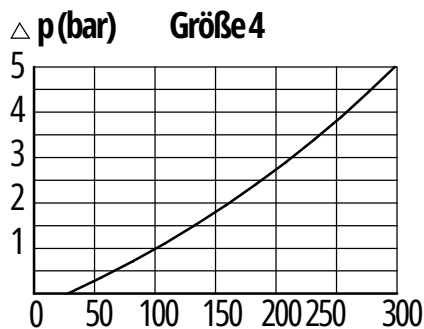
Stützring: Aus PTFE

Support-ring: Out of PTFE

Lagerung: Kupplungen sind 6 Monate bei Lagerbedingungen nach DIN 7716 lagerfähig.

Storage: Couplings are able to be stored for 6 months and under storage conditions of DIN 7716.

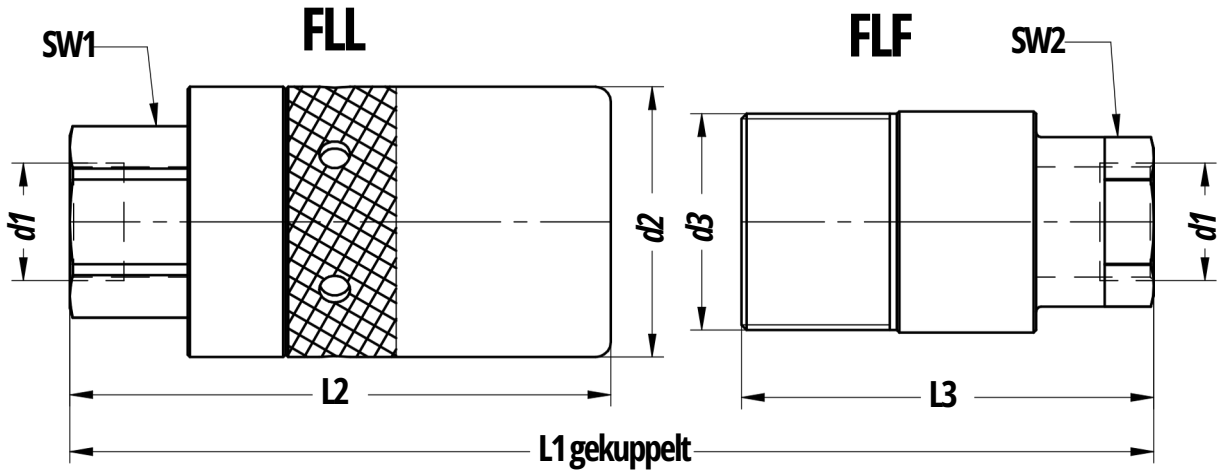
Diagramme
Durchflusswiderstände



Flat-Face-Schraubkupplungen Typ 67

Flat face screw couplings

Einschraubloch nach DIN 3852 T2/ISO 1179-1 (Rohrgewinde).



Pb	Größe/Size	d1	d2	L1	L2	L3	d3	SW1	SW2
400 bar	4	G 1 G	SW55	173	108	110	Rd 48x3	46	46
400 bar	5	1 1/4 G	SW65	237	133	153	Rd 60x4	55	55
420 bar	5b	G1	80	248	167	134	Rd 69x4	60	60
400 bar	6a	1/4 G	90	340	221	163	Rd 79x4	70	70
380 bar	6	1 1/2 G	110				Rd 88x4	70	60

Größe/Size	Durchflussquerschnitt mm ²	Berstdruck gekuppelt	Berstdruck FLL	Berstdruck FLF	Överlust
4	222	1600 bar	1300 bar	850 bar	0,020 cm ³
5	300	1200 bar	1200 bar	950 bar	0,030 cm ³
5b	438	1880 bar	1200 bar	1600 bar	0,034 cm ³
6a	690	1200 bar	1200 bar	1000 bar	0,038 cm ³
6	930	1000 bar		1000 bar	0,043 cm ³

Zubehör

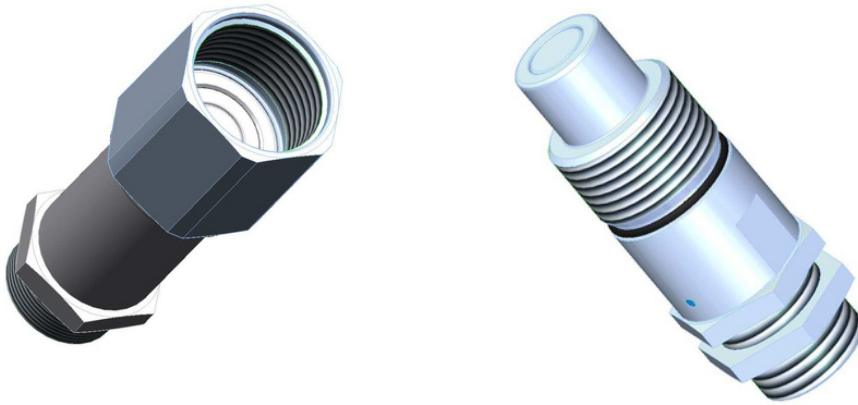
Accessories

Staubschutz:
Verschlusschrauben
und Verschlussmuttern

Baugröße	Für FLL	Für FLF
	Verschlusschraube Aluminium Bestell Nr.:	Verschlussmutter Aluminium Bestell Nr.:
4	64 674 400 0058 A	64 674 400 0057 A
5	64 674 500 0058 A	64 674 500 0057 A
6a	64 674 6a00 0058 A	64 674 6a00 0057 A
6	64 674 600 0058 A	64 674 600 0057 A
7	64 674 700 0058 A	64 674 700 0057 A

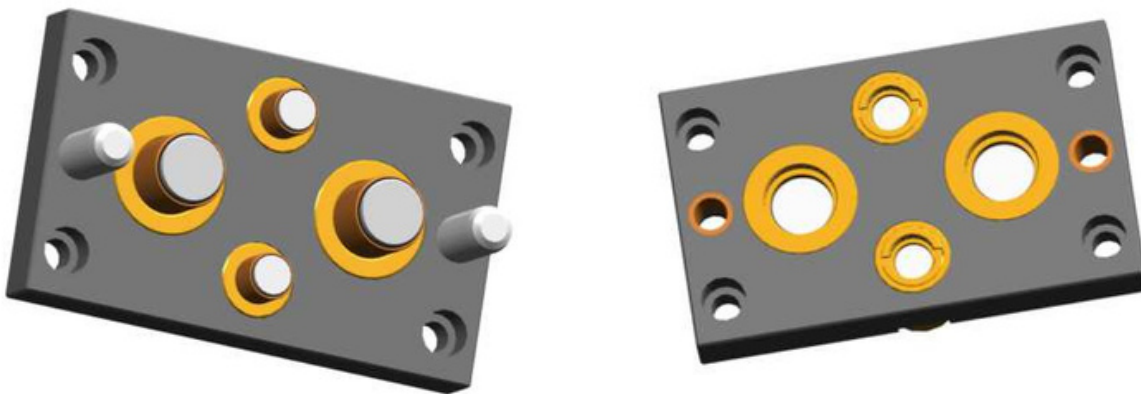
M/ Diverse Kupplungen und Sonderanfertigungen

zum Beispiel, Kupplung mit Druckelimerator!



N/ Multikupplungen

Auf Anfrage.



O/ Armaturen

Wir haben viele der gängigen Armaturen ständig auf Lager. Sonderwünsche unserer Kunden, auch in kleineren Stückzahlen, sind für uns kein Problem.

